

Glavne sklopke od 16 do 1600A

Ljepši nego ikad, kompaktniji nego ikad i bolji nego ikad – tako se prezentira nova serija Hager učinkovitih prekidača: tačno 90 uređaja u 3-polnoj i 4-polnoj izvedbi sa zakretnim ili motornim pogonom, kao i elektronska izvedba. Veliki asortiman uređaja od 16A do 1600A može zadovoljiti sve potrebe namjenske i stambene gradnje. Veliki doprinos čini širok asortiman dodatnih elemenata, kao što su različiti pomoćni kontakti ili FID-blokovi. Tipično za Hager, konstruisani su za jednostavnu montažu dodatnih uređaja.



Učinski prekidači x160, 25-160A	182
Učinski prekidači x250, 100-250A	185
Učinski prekidači h400-h630, 250-630A	188
Učinski prekidači h1000, 800-1000A	191
Učinski prekidači h1600, 1250-1600A	193
Rastavni prekidači 20-125A	194
Rastavni prekidači 100-160A	195
Rastavni prekidači 125-1600A	196
Preklopne sklopke (I-0-II) 20-125A	198
Preklopne sklopke (I-0-II) 125-1600A	199
Automatske preklopke (I-0-II) 63-160A	201
Automatske motorne preklopke (I-0-II) 125-3200A	202
NH Rastavljači	205
Nožasti osigurači NH - kombinovana indikacija	206

Karakteristike

- Termički i magnetni isklon u dvije izvedbe:
 - Serija L: fiksni
 - Serija H: podesivi
- tipka TEST
- Zaključavanje postavki
- Ručica sa Ø4mm rupom za katanac

- Montaža na DIN šinu

Presjek kabela

- Jednožilni kabal: 95mm²
- Višežilni kabal: 70mm²
- Sa priključnim klemama

Standard: IEC 60 947-2

► Tehničke informacije na stranicama 210-211.



HDA125L

Učinski prekidači fiksni 18kA kućište x160 - termički i magnetni isklon

Karakteristike:

- Prekidna moć:
 - Icu: 18kA na 380/415V AC
 - Ics: 18kA na 380/415V AC
- Termički isklon 1 x In
- Magnetni isklon 10 x In

Polova	In	Modula	Pak.	Šifra
3P	25A	4,5	1	HDA025L
	40A	4,5	1	HDA040L
	50A	4,5	1	HDA050L
	63A	4,5	1	HDA063L
	80A	4,5	1	HDA080L
	100A	4,5	1	HDA100L
	125A	4,5	1	HDA125L
4P	160A	4,5	1	HDA160L
	25A	6	1	HDA026L
	40A	6	1	HDA041L
	50A	6	1	HDA051L
	63A	6	1	HDA064L
	80A	6	1	HDA081L
	100A	6	1	HDA101L
	125A	6	1	HDA126L
	160A	6	1	HDA161L



HHA161H

Učinski prekidači podesivi 25kA kućište x160 - termički i magnetni isklon

Karakteristike:

- Prekidna moć:
 - Icu: 25kA na 380/415V AC
 - Ics: 20kA na 380/415V AC
- Podesivi termički isklon 0,63-0,8-1 x In
- Magnetni isklon 10 x In

Polova	In	Modula	Pak.	Šifra
3P	25A	4,5	1	HHA025H
	40A	4,5	1	HHA040H
	63A	4,5	1	HHA063H
	80A	4,5	1	HHA080H
	100A	4,5	1	HHA100H
	125A	4,5	1	HHA125H
	160A	4,5	1	HHA160H
4P	25A	6	1	HHA026H
	40A	6	1	HHA041H
	63A	6	1	HHA064H
	80A	6	1	HHA081H
	100A	6	1	HHA101H
	125A	6	1	HHA126H
	160A	6	1	HHA161H

Učinski prekidači podesivi 40kA kućište x160 - termički i magnetni isklon

Karakteristike:

- Prekidna moć:
 - Icu: 40kA na 380/415V AC
 - Ics: 20kA na 380/415V AC
- Podesivi termički isklon 0,63-0,8-1 x In
- Magnetni isklon 10 x In

Polova	In	Modula	Pak.	Šifra
3P	25A	4,5	1	HNA025H
	40A	4,5	1	HNA040H
	63A	4,5	1	HNA063H
	80A	4,5	1	HNA080H
	100A	4,5	1	HNA100H
	125A	4,5	1	HNA125H
	160A	4,5	1	HNA160H
4P	25A	6	1	HNA026H
	40A	6	1	HNA041H
	63A	6	1	HNA064H
	80A	6	1	HNA081H
	100A	6	1	HNA101H
	125A	6	1	HNA126H
	160A	6	1	HNA161H



HNA126H

FID blokovi kućište x160

Karakteristike:

- stalna osjetljivost 300mA i trenutni isklon - bez vremenskog kašnjenja (HBA127H, HBA128H)
- Podesiva osjetljivost: 0,03-0,1-0,3-1-3-6A
- Zaštita od A-HI (high immunity) DC komponenti i dodatna tolerancija na pseudoaktivacije
- LED indikator i daljinski indikator isklapanja i upozorenje na isklapanje (25-50% IΔn)

Polova	In	Modula	Pak.	Šifra
3P	125A, 300mA	6	1	HBA127H
	125A, podesivo (0,03-6A, 0,06-1sec)	6	1	HBA125H
	160A, podesivo(0,03-6A, 0,06-1sec)	6	1	HBA160H
4P	125A, 300mA	6	1	HBA128H
	125A, podesivo (0,03-6A, 0,06-1sec)	6	1	HBA126H
	160A, podesivo (0,03-6A, 0,06-1sec)	6	1	HBA161H



HBA161H

Glavne sklopke od 160 do 1600A

Pomoćni kontakti i okidači

Opis	Pak.	Šifra
Pomoćni kontakt 1NO+1NC 230VAC	1	HXA021H
Signalni kontakt 1NO+1NC 230V	1	HXA024H
Radni okidač 200-240V AC	1	HXA004H
Radni okidač 380-450V AC	1	HXA005H
Podnaponski okidač 200-240V AC	1	HXA014H
Podnaponski okidač 380-450V AC	1	HXA015H



HXA004H



HXA014H

Zakretne ručice

Opis	Pak.	Šifra
Zakretna ručica za montažu direktno na uređaj	1	HXA030H
Zakretna ručica za montažu direktno na vrata ormara	1	HXA031H



HXA030H



HYA006H

Priključne kleme za Cu/Al kablove

Opis	Pak.	Šifra
Kleme Cu/Al 3P (1 set 3 komada)	1 set	HYA005H
Kleme Cu/Al 4P (1 set 4 komada)	1 set	HYA006H

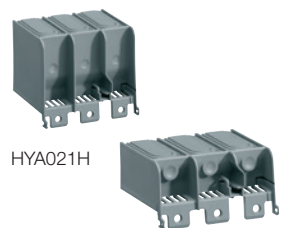


HYA013H

HYA015H

Produžeci priključaka

Opis	Pak.	Šifra
Produžeci priključaka 3P/4P kavez kleme	1	HYA013H
Produžeci priključaka 3P prošireni	1	HYA014H
Produžeci priključaka 4P prošireni	1	HYA015H

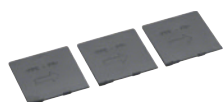


HYA021H

HYA027H

Zaštitni poklopci kleme

Opis	Pak.	Šifra
Zaštitni poklopac kleva 3P dugi	1	HYA021H
Zaštitni poklopac kleva 4P dugi	1	HYA022H
Zaštitni poklopac kleva 3P široki	1	HYA023H
Zaštitni poklopac kleva 4P široki	1	HYA024H
Zaštitni poklopac kavez kleva 3P	1	HYA027H
Zaštitni poklopac kavez kleva 4P	1	HYA028H



HYA019H

Zaštitne ploče

Opis	Pak.	Šifra
Zaštitne ploče 3P/4P (1 set 3 komada)	1 set	HYA019H



HYA036H

Adapter za povećavanje visine DIN šine

Opis	Pak.	Šifra
Adapter za povećavanje visine DIN šine, visina 30mm	1	HYA036H

Karakteristike

- Termičko i magnetno isklapanje za zaštitu električnih postrojenja i mreža
- Nazivne struje: 100 do 200A
- Tipka TEST
- Zaključavanje postavki
- Ručica sa Ø4mm rupom za katanac
- Montaža na DIN šinu / montažnu ploču ili u

konstruktivni element razvodnog ormara
- Sa različitim dodatnim elementima moguće je proširenje funkcija učinskih prekidača

Standard: IEC 60 947-2

► Tehničke informacije na stranicama 210-211.

Učinski prekidači fiksni 25kA kućište x250 - termički i magnetni isklap

		Pak.	Šifra
3P	200A	1	HHB200L
	250A	1	HHB250L
4P	200A	1	HHB201L
	250A	1	HHB251L



HHB250L

Učinski prekidači 40kA kućište x250 - podesivi termički i magnetni isklap

Karakteristike:

- Prekidna moć:
 - Icu: 40kA na 380/415V AC
 - Ics: 20kA na 380/415V AC
- Podesivi termički isklap 0,63-0,8-1 x In
- Podesivi magnetni isklap (100 - 200A) 6-8-10-13 x In
- Podesivi magnetni isklap (250A) 5-7-9-11 x In

		Pak.	Šifra
3P	100A	1	HNB100H
	125A	1	HNB125H
	160A	1	HNB160H
	200A	1	HNB200H
	250A	1	HNB250H
4P	100A	1	HNB101H
	125A	1	HNB126H
	160A	1	HNB161H
	200A	1	HNB201H
	250A	1	HNB251H



HNB100H

Elektronski FID blok x250

Karakteristike:

- Podesiva osjetljivost: 0,03-0,1-0,3-1-3-6A
- Vrijeme isključenja podesivo:
 - trenutna reakcija
 - sa vremenskom zadržkom: 0,06-0,15-0,3-0,5-1sec
- za provjeru ispravnosti postoji mehanička kao i elektronska tipka
- LED indikator i daljinski indikator isklapanja i upozorenje na isklapanje (25-50% IΔn)

		Pak.	Šifra
4P	160A, podesivo (0,03-6A, 0,06-1sec)	1	HBB161H
	250A, podesivo (0,03-6A, 0,06-1sec)	1	HBB251H



HBB251H



HXA004H HXA014H

Pomoćni kontakti i okidači

Opis	Pak.	Šifra
Pomoćni kontakt 1NO+1NC 230VAC	1	HXA021H
Signalni kontakt 1NO+1NC 230V	1	HXA024H
Radni okidač 200-240V AC	1	HXA004H
Radni okidač 380-450V AC	1	HXA005H
Podnaponski okidač 200-240V AC	1	HXA014H
Podnaponski okidač 380-450V AC	1	HXA015H



HXB030H

Zakretne ručice

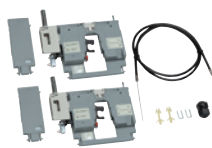
Opis	Pak.	Šifra
Zakretna ručica za montažu direktno na uređaj	1	HXB030H
Zakretna ručica za montažu direktno na vrata ormara	1	HXB031H



HXB042H

Motorni pogon

Opis	Pak.	Šifra
Motorni pogon za električni uklop učinskih prekidača 110-240V AC	1	HXB042H



HXB065H

Paralelni pogon

Opis	Pak.	Šifra
Paralelni pogon sa sajlom	1	HXB065H
Prednji poklopac paralelnog pogona	1	★ HXB066H
Sajla paralelnog pogona 1m	1	★ HXB070H
Sajla paralelnog pogona 1,5m	1	★ HXB071H



HXB068H

Električna blokada

Opis	Pak.	Šifra
Električna brava za HXx042H za 2x x250/h250	1	HXB068H
Električna brava za HXx042H za x250/h250 i h630 / h1000	1	HXB069H



HYB002H

Priključne kleme za Cu/Al kablove

Opis	Pak.	Šifra
Kleme Cu/Al 3P (1 set 3 komada)	1 set	HYB001H
Kleme Cu/Al 4P (1 set 4 komada)	1 set	HYB002H
Kleme Al/Cu 240mm ² 3P (1 set 3 komada)	1 set	HYB005H
Kleme Al/Cu 240mm ² 4P (1 set 4 komada)	1 set	HYB006H



HYB012H

Produžeci priključaka

Opis	Pak.	Šifra
Produžeci priključaka 3P/4P	1	HYB010H
Produžeci priključaka 3P prošireni	1	HYB011H
Produžeci priključaka 4P prošireni	1	HYB012H
Priključak sa poledine 3P (1 set 3 komada)	1 set	HYB031H
Priključak sa poledine 4P (1 set 4 komada)	1 set	HYB032H



HYB031H

Kompaktni kablovski nosači (1 set 4 komada)

	Za kablove	Pak.	Šifra
Kompaktni nosač	35mm ²	1 set	★ HYA088H
	50mm ²	1 set	★ HYA089H
	70mm ²	1 set	★ HYA090H
	95mm ²	1 set	★ HYA091H
	120mm ²	1 set	★ HYB092H
	150mm ²	1 set	★ HYB094H



HYB088H

Zaštitni poklopci klema

Opis	Pak.	Šifra
Zaštitni poklopac klema 3P dugi	1	HYB021H
Zaštitni poklopac klema 4P dugi	1	HYB022H
Zaštitni poklopac klema 3P široki	1	HYB023H
Zaštitni poklopac klema 4P široki	1	HYB024H
Zaštitni poklopac klema 3P kratki	1	HYB025H
Zaštitni poklopac klema 4P kratki	1	HYB026H
Zaštitni poklopac kavez klema 3P	1	HYB027H
Zaštitni poklopac kavez klema 4P	1	HYB028H



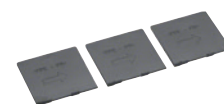
HYB022H



HYB024H

Zaštitne ploče

Opis	Pak.	Šifra
Zaštitne ploče 3P/4P	1	HYB019H



HYB019H

Dodaci za DIN šinu

Opis	Pak.	Šifra
Adapter za DIN šinu 3P/4P	1	HYB033H



HYB033H

Karakteristike

- Podesivi termički i magnetni isklon:
 - Podesivi termički isklon 0,63-0,8-1 x I_n
 - Podesivi magnetni isklon 6-8-10-12 x I_n
- Sa elektronskim podešavanjem (LSI)
- Funkcija L (Long): zaštita od preopterećenja (termički isklon)
- Funkcija S (Short): zaštita od kratkog spoja (magnetni isklon)
- Funkcija I (Instantaneous): učinski prekidač se uključuje istog trena iznad određenog

intenziteta struje

- Nazivna struja: 250 do 630A
- Tipka TEST (mehanička ispitna tipka)
- Zaključavanje postavki
- Montaža na DIN šinu / montažnu ploču ili u konstruktivni element razvodnog ormara
- Sa različitim dodatnim elementima moguće je proširenje funkcija učinskih prekidača

Priključci

- Direktni Cu kablovi sa klemama do 30 mm širine
- Kavez kleme za priključak Cu/Al kablova su preporučene

Standard: IEC 60 947-2

► Tehničke informacije na stranicama 210-211.



HND401U

Učinski prekidači podesivi 50kA kućište h400

Karakteristike:

- Prekidna moć:
 - I_{cu}: 50kA na 380/415V AC
 - I_{cs}: 50kA na 380/415V AC

- Podesivi termički isklon 0,63-0,8-1 x I_n
- Podesivi magnetni isklon 6-8-10-12 x I_n

Polova	I _n	Pak.	Šifra
3P	400A	1	★ HND400U
4P	400A	1	★ HND401U



HND631H

Učinski prekidači 50kA kućište h630 - elektronski podesivi LSI

Karakteristike:

- Prekidna moć:
 - I_{cu}: 50kA na 380/415V AC
 - I_{cs}: 50kA na 380/415V AC

Polova	I _n	Pak.	Šifra
3P	250A	1	HND250H
	400A	1	HND400H
	630A	1	HND630H
4P	250A	1	HND251H
	400A	1	HND401H
	630A	1	HND631H



HED401H

Učinski prekidači 70kA kućište h630 - elektronski podesivi LSI

Karakteristike:

- Prekidna moć:
 - I_{cu}: 70kA na 380/415V AC
 - I_{cs}: 50kA na 380/415V AC

Polova	I _n	Pak.	Šifra
3P	250A	1	HED250H
	400A	1	HED400H
	630A	1	HED630H
4P	250A	1	HED251H
	400A	1	HED401H
	630A	1	HED631H



HBD401H

Elektronski FID blokovi h630

Karakteristike:

- Podesiva osjetljivost: 0,03-0,1-0,3-1-3-6A
- Vrijeme isključenja podesivo:
 - trenutna reakcija
 - sa vremenskom zadržkom: 0,06-0,15-0,3-0,5-1sec
- za provjeru ispravnosti postoji mehanička kao i elektronska tipka
- LED indikator i daljinski indikator isklapanja i upozorenje na isklapanje (25-50% I_{Δn})

Polova		Pak.	Šifra
4P	400A, podesivo (0,03-6A, 0,06-1sec)	1	HBD401H
	500A, podesivo (0,03-6A, 0,06-1sec)	1	HBD631H

Pomoćni kontakti i okidači

Opis	Pak.	Šifra
Pomoćni kontakt 1NO+1NC 230V AC	1	HXC021H
Signalni kontakt 1NO+1NC 230V AC	1	HXC024H
Radni okidač 200-240V AC	1	HXC004H
Radni okidač 380-450V AC	1	HXC005H
Podnaponski okidač 200-240V AC	1	HXC014H
Podnaponski okidač 380-450V AC	1	HXC015H



HXC021H

HXC014H

Zakretne ručice

Opis	Pak.	Šifra
Zakretna ručica za montažu direktno na uređaj	1	HXD030H
Zakretna ručica za montažu direktno na vrata ormara	1	HXD031H
Element za zaključavanje	1	HXD039H



HXD030H

Motorni pogon

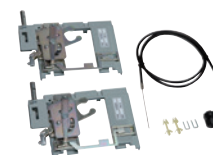
Opis	Pak.	Šifra
Motorni pogon za električni uklop učinskih prekidača 110-240V AC	1	HXD042H



HXD042H

Paralelni pogon

Opis	Pak.	Šifra
Paralelni pogon sa sajlom	1	HXD065H
Prednji poklopac paralelnog pogona	1	★ HXD066H
Sajla paralelnog pogona 1m	1	★ HXD070H
Sajla paralelnog pogona 1,5m	1	★ HXD071H



HXD065H

Električna blokada

Opis	Pak.	Šifra
Električna brava za HXx042H za 2x h630 / h1000	1	HXD068H
Električna brava za HXx042H za x250/h250 i h630 / h1000	1	HXD069H



HXD068H

Prikjučne kleme

Opis	Pak.	Šifra
Kleme Cu/Al 3P (1 set 3 komada)	1 set	HYD003H
Kleme Cu/Al 4P (1 set 4 komada)	1 set	HYD004H
Kleme Al/Cu 3P (1 set 3 komada)	1 set	HYD005H
Kleme Al/Cu 4P (1 set 4 komada)	1 set	HYD006H
Kavez kleme Al 3P (1 set 3 komada)	1 set	HYD007H
Kavez kleme Al 4P (1 set 4 komada)	1 set	HYD008H



HYD008H



HYD015H



HYD033H

Produžeci priključaka

Opis	Pak.	Šifra
Produžeci priključaka 3P/4P, 250-400A	1	HYD010H
Produžeci priključaka 3P/4P kavez kleme, 630A	1	HYD013H
Produžeci priključaka 3P prošireni, 250-400A	1	HYD011H
Produžeci priključaka 4P prošireni, 250-400A	1	HYD012H
Produžeci priključaka 3P prošireni, 630A	1	HYD014H
Produžeci priključaka 4P prošireni, 630A	1	HYD015H
Priključak sa poledine 3P, 250-400A (1 set 3 komada)	1 set	HYD031H
Priključak sa poledine 4P, 250-400A (1 set 4 komada)	1 set	HYD032H
Priključak sa poledine 3P, 630A (1 set 3 komada)	1 set	HYD033H
Priključak sa poledine 4P, 630A (1 set 4 komada)	1 set	HYD034H



HYD098H

Kompaktni kablovski nosači (1 set 4 komada)

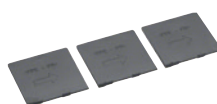
	Za kablove	Pak.	Šifra
Kompaktni nosač	120mm ²	1 set	★ HYD093H
	150mm ²	1 set	★ HYD095H
	185mm ²	1 set	★ HYD096H
	185mm ² sa nagibom	1 set	★ HYD097H
	240mm ² sa nagibom	1 set	★ HYD098H



HYD022H

Zaštitni poklopci klema

Opis	Pak.	Šifra
Zaštitni poklopac klema 3P dugi	1	HYD021H
Zaštitni poklopac klema 4P dugi	1	HYD022H
Zaštitni poklopac klema 3P široki	1	HYD023H
Zaštitni poklopac klema 4P široki	1	HYD024H
Zaštitni poklopac klema 3P kratki	1	HYD025H
Zaštitni poklopac klema 4P kratki	1	HYD026H
Zaštitni poklopac kavez klema 3P	1	HYD027H
Zaštitni poklopac kavez klema 4P	1	HYD028H



HYD019H

Zaštitne ploče

Opis	Pak.	Šifra
Zaštitne ploče 3P/4P	1	HYD019H

Karakteristike

- Sa elektronskim podešavanjem (LSI)
- Funkcija L (Long): zaštita od preopterećenja (termički isklon)
- Funkcija S (Short): zaštita od kratkog spoja (magnetni isklon)
- Funkcija I (Instantaneous): učinski prekidač se uključuje istog trena iznad određenog intenziteta struje

- Nazivna struja: 800 do 1000A
- Tipka TEST (mehanička ispitna tipka)
- Zaključavanje postavki
- Montaža na DIN šinu / montažnu ploču ili u konstruktivni element razvodnog ormara
- Sa različitim dodatnim elementima moguće je proširenje funkcija učinskih prekidača

Priključci

- Direktni Cu kablovi sa klemama do 50 mm širine
- Kavez kleme za priključak Cu/Al kablova su preporučene

Standard: IEC 60 947-2

► Tehničke informacije na stranicama 210-211.

Učinski prekidači 50kA kućište h1000 - elektronski podesivi LSI

Karakteristike:

- Prekidna moć:
 - Icu: 50kA na 380/415V AC
 - Ics: 50kA na 380/415V AC

Polova	In	Pak.	Šifra
3P	800A	1	HNE800H
	1000A	1	HNE970H
4P	800A	1	HNE801H
	1000A	1	HNE971H



HNE970H

Učinski prekidači 70kA kućište h1000 - elektronski podesivi LSI

Karakteristike:

- Prekidna moć:
 - Icu: 70kA na 380/415V AC
 - Ics: 50kA na 380/415V AC

Polova	In	Pak.	Šifra
3P	800A	1	HEE800H
	1000A	1	HEE970H
4P	800A	1	HEE801H
	1000A	1	HEE971H



HEE971H

Pomoćni kontakti i okidači

Opis	Pak.	Šifra
Pomoćni kontakt 1NO+1NC 230V AC	1	HXC021H
Signalni kontakt 1NO+1NC 230V AC	1	HXC024H
Radni okidač 200-240V AC	1	HXC004H
Radni okidač 380-450V AC	1	HXC005H
Podnaponski okidač 200-240V AC	1	HXE014H
Podnaponski okidač 380-450V AC	1	HXE015H



HXC014H

HXC014H

Zakretne ručice

Opis	Pak.	Šifra
Zakretna ručica za montažu direktno na uređaj	1	HXE030H
Zakretna ručica za montažu direktno na vrata ormara	1	HXE031H
Element za zaključavanje	1	HXD039H



HXE030H



HXE042H

Motorni pogon

Opis	Pak.	Šifra
Motorni pogon za električni uklop učinskih prekidača 110-240V AC	1	HXE042H



HXE065H

Paralelni pogon

Opis	Pak.	Šifra
Paralelni pogon sa sajlom	1	HXE065H
Prednji poklopac paralelnog pogona	1	★ HXE066H
Sajla paralelnog pogona 1m	1	★ HXB070H
Sajla paralelnog pogona 1,5m	1	★ HXB071H



HXD068H

Električna blokada

Opis	Pak.	Šifra
Električna brava za HXx042H za 2x h630 / h1000	1	HXD068H
Električna brava za HXx042H za x250/h250 i h630 / h1000	1	HXB069H



HYE008H

Priključne kleme

Opis	Pak.	Šifra
Kleme Cu/Al 3P (1 set 3 komada)	1 set	HYE007H
Kleme Cu/Al 4P (1 set 4 komada)	1 set	HYE008H



HYE031H

Produžeci priključaka

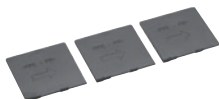
Opis	Pak.	Šifra
Priključak sa poledine 3P, 630-800A (1 set 3 komada)	1 set	HYE031H
Priključak sa poledine 4P, 630-800A (1 set 4 komada)	1 set	HYE032H
Priključak sa poledine 3P, 1000A (1 set 3 komada)	1 set	HYE033H
Priključak sa poledine 4P, 1000A (1 set 4 komada)	1 set	HYE034H



HYE022H

Zaštitni poklopci kleva

Opis	Pak.	Šifra
Zaštitni poklopac kleva 3P dugi	1	HYE021H
Zaštitni poklopac kleva 4P dugi	1	HYE022H
Zaštitni poklopac kleva 3P kratki	1	HYE025H
Zaštitni poklopac kleva 4P kratki	1	HYE026H



HYD019H

Zaštitne ploče

Opis	Pak.	Šifra
Zaštitne ploče 3P/4P	1	HYD019H

Karakteristike

- Sa elektronskim podešavanjem (LSI)
- Funkcija L (Long): zaštita od preopterećenja (termički isklon)
- Funkcija S (Short): zaštita od kratkog spoja (magnetni isklon)
- Funkcija I (Instantaneous): učinski prekidač se uključuje istog trena iznad određenog intenziteta struje

- Nazivna struja: 1250 do 1600A
- Tipka TEST (mehanička ispitna tipka)
- Zaključavanje postavki
- Montaža na DIN šinu / montažnu ploču ili u konstruktivni element razvodnog ormara
- Sa različitim dodatnim elementima moguće je proširenje funkcija učinskih prekidača

Priključci

- Direktni Cu kablovi sa klemama do 60 mm širine
- Kavez kleme za priključak Cu/Al kablova su preporučene

Standard: IEC 60 947-2

► Tehničke informacije na stranicama 210-211.

Učinski prekidači 50kA kućište h1600 - elektronski podesivi LSI

Karakteristike:

- Prekidna moć:
 - Icu: 50kA na 380/415V AC
 - Ics: 50kA na 380/415V AC

Polova	In	Pak.	Šifra
3P	1250A	1	HNF980H
	1600A	1	HNF990H
4P	1250A	1	HNF981H
	1600A	1	HNF991H



HNF990H

Učinski prekidači 70kA kućište h1000 - elektronski podesivi LSI

Karakteristike:

- Prekidna moć:
 - Icu: 70kA na 380/415V AC
 - Ics: 50kA na 380/415V AC

Polova	In	Pak.	Šifra
3P	1250A	1	HEF980H
	1600A	1	HEF990H
4P	1250A	1	HEF981H
	1600A	1	HEF991H



HEF981H

Pomoćni kontakti i okidači

Opis	Pak.	Šifra
Pomoćni kontakt 1NO+1NC 230V AC	1	HXC021H
Signalni kontakt 1NO+1NC 230V AC sa indikacijom greške	1	HXC024H
Radni okidač 200-240V AC	1	HXF004H
Radni okidač 380-450V AC	1	HXF005H
Podnaponski okidač 200-240V AC	1	HXE014H
Podnaponski okidač 380-450V AC	1	HXE015H



HXC014H

HXF004H

Zakretne ručice

Opis	Pak.	Šifra
Zakretna ručica za montažu direktno na uređaj	1	HXF030H
Zakretna ručica za montažu direktno na vrata ormara	1	HXF031H
Element za zaključavanje	1	HXF039H



HXF030H

Motorni pogon

Opis	Pak.	Šifra
Motorni pogon za električni uklop učinskih prekidača 110-240V AC	1	HXF042H



HXF042H

Karakteristike

- Montaža na DIN šine ili montažne ploče
- Direktna ručica na uređaju, mogućnost zaključavanja u poziciji OFF
- Zaštita: IP20
- Nazivna struja: 20 do 125A
- Nazivni napon $U_e = 415/690V$ AC
- Frekvencija 50/60Hz
- Omogućava paljenje / gašenje pod opterećenjem

Presjek kabla

- HAB 20 do 63A:
- Jednožilni kabal: 16mm²
 - Višežilni kabal: 16mm²
- HAC 63 do 100A:
- Jednožilni kabal: 35mm²
 - Višežilni kabal: 35mm²
- HAD 100 do 125A:
- Jednožilni kabal: 70mm²
 - Višežilni kabal: 70mm²

Standard: IEC 60 947-3



HAB306



HAB406

Rastavni prekidači 20-125A

Polova	In	Presjek kabla	Modula	Pak.	Šifra	
3P	20A	16mm ²	2,5	1	HAB302	
	32A	16mm ²	2,5	1	HAB303	
	40A	16mm ²	2,5	1	HAB304	
	63A	16mm ²	2,5	1	HAB306	
			35mm ²	2,5	1	HAC306
	80A	35mm ²	3	1	HAC308	
	100A	35mm ²	3	1	HAC310	
4P		70mm ²	4,5	1	HAD310	
	125A	70mm ²	4,5	1	HAD312	
	20A	16mm ²	3,5	1	HAB402	
	32A	16mm ²	3,5	1	HAB403	
	40A	16mm ²	3,5	1	HAB404	
	63A	16mm ²	4	1	HAB406	
			35mm ²	4	1	HAC406
	80A	35mm ²	4	1	HAC408	
	100A	35mm ²	4	1	HAC410	
			70mm ²	6	1	HAD410
	125A	70mm ²	6	1	HAD412	



HZC010

Zakretne ručice IP55

	Pak.	Šifra
za HAB i HAC 20-100A	1	HZC010
za HAC i HAD 100-125A	1	HZC011

Produžne osovine



HZC113

	Dužina (mm)	Pak.	Šifra
za HAB, HAC i HAD	150	1	HZC111
za HAB, HAC i HAD	200	1	HZC112
za HAB, HAC i HAD	320	1	HZC113



HZC212

Zaštitni poklopci klema (gornji i donji dio)

	Polova	Pak.	Šifra
za HAB i HAC 20-63A (1 set 2 komada)	3P	1 set	HZC211
za HAB i HAC 63-100A (1 set 2 komada)	3P	1 set	HZC213
za HAD 100-160A (1 set 2 komada)	3P	1 set	HZC215
za HAB i HAC 20-63A (1 set 2 komada)	4P	1 set	HZC212
za HAB i HAC 63-100A (1 set 2 komada)	4P	1 set	HZC214
za HAD 100-160A (1 set 2 komada)	4P	1 set	HZC216

Pomoćni kontakti za rastavne prekidače HAB, HAC i HAD

	Pak.	Šifra
6A / 230V, 1NO+1NC	1	HZC311
6A / 230V, 2NO	1	HZC312

Karakteristike

- Montaža na DIN šine ili montažne ploče
- Direktna ručica na uređaju, u poziciji OFF može se zaključati katancem
- Zaštita: IP20
- Nazivna struja: 100 do 160A
- Nazivni napon Ue = 415/690V AC
- Frekvencija 50/60Hz
- Izolacioni napon Ui = 800V AC

- Omogućava paljenje / gašenje pod opterećenjem

Presjek kabla

- Jednožilni kabal: 70mm²
- Višežilni kabal: 70mm²

Standard: IEC 60 947-3

Rastavni prekidači 100-160A

		Presjek kabla	Modula	Pak.	Šifra
3P	100A	70mm ²	6,5■	1	HAE310
	125A	70mm ²	6,5■	1	HAE312
	160A	70mm ²	6,5■	1	HAE316
4P	100A	70mm ²	8■	1	HAE410
	125A	70mm ²	8■	1	HAE412
	160A	70mm ²	8■	1	HAE416



HAE316

Zakretna ručica IP55

	Pak.	Šifra
za HAE100 do 160A	1	HZC014



HZC014

Produžne osovine

	Dužina (mm)	Pak.	Šifra
za HAE	150	1	HZC114
za HAE	200	1	HZC115
za HAE	320	1	HZC116



HZC114

Zaštitni poklopci klema (gornji i donji dio)

	Polova	Pak.	Šifra
za HAE 100-160A (1 set 2 komada)	3P	1 set	HZC217
za HAE 100-160A (1 set 2 komada)	4P	1 set	HZC218



HZC218

Pomoćni kontakti za rastavne prekidače HAE

	Pak.	Šifra
6A / 230V, 1NO+1NC	1	HZC311
6A / 230V, 2NO	1	HZC312



HZC312

Rastavni prekidači (0-I) 125-1600A

Osiguravaju uklapanje i isklapanje strujnih krugova pod opterećenjem u niskonaponskom području.

Karakteristike

- Nazivna struja: 125 do 1600A
- Nazivni napon: 400/690V AC
- Frekvencija 50/60Hz

- Prikaz stanja kontakta
- Izolacioni napon:
 - 160 do 400A: 800V AC
 - 630A: 1000V AC
- Montaža na DIN šinu ili u konstruktivni element razvodnih ormara
- Direktna ručica na uređaju, u poziciji OFF može se zaključati katancem

- Sigurno isključenje
- Samogasivi poliester materijal ojačan staklenim vlaknima sa velikom otpornošću na električne luke

Standard: IEC 60 947-3



HA454



HA460

Rastavni prekidači 125-1600A

Polova	In	Presjek kabla	Pak.	Šifra
3P	125A	50mm ²	1	HA351
	160A	95mm ²	1	HA352
	250A	150mm ²	1	HA354
	400A	240mm ²	1	HA357
	630A	2 x 300mm ²	1	HA358
	800A	2 x 300mm ²	1	HA360
	1250A	4 x 185mm ²	1	HA362
4P	1600A	6 x 240mm ²	1	HA364
	125A	50mm ²	1	HA451
	160A	95mm ²	1	HA452
	250A	150mm ²	1	HA454
	400A	240mm ²	1	HA457
	630A	2 x 300mm ²	1	HA458
	800A	2 x 300mm ²	1	HA460
	1250A	4 x 185mm ²	1	HA462
	1600A	6 x 240mm ²	1	HA464

Zakretna ručica



HZC002

	Pak.	Šifra
Zakretna ručica za HA 125-630A	1	HZC002
Zakretna ručica za HA 800-1600A	1	HZA001

Produžne osovine



HZC101

	Pak.	Šifra
za HA 125-630A, dužina 200mm	1	HZC101
za HA 125-630A, dužina 320mm	1	HZC102
za HA 800-1600A, dužina 200mm	1	HZC105
za HA 800-1600A, dužina 320mm	1	HZC106

Pomoćni kontakti



HZ023

Opis	Pak.	Šifra
Pomoćni kontakt 1NO+1NC, 125-630A	1	HZ023
Pomoćni kontakt 1NO+1NC, 800-1600A	1	HZ025

Kavezne kleme

	Presjek kabla	Polova	Pak.	Šifra
za HA 125-160A	16 - 95mm ²	3P	1	HZ073
za HA 250A	16 - 185mm ²	3P	1	HZ074
za HA 400A	50 - 240mm ²	3P	1	HZ075
za HA 630A	70 - 300mm ²	3P	1	HZ076
za HA 125-160A	16 - 95mm ²	4P	1	HZ083
za HA 250A	16 - 185mm ²	4P	1	HZ084
za HA 400A	50 - 240mm ²	4P	1	HZ085
za HA 630A	70 - 300mm ²	4P	1	HZ086



HZ074

Zaštitni poklopci priključaka (gornji/donji)

	Polova	Pak.	Šifra
za HA351, HA352	3P	1	HZ033
za HA353, HA354, HA357	3P	1	HZ034
za HA358	3P	1	HZ035
za HA360	3P	1	HZ036
za HA362, HA364	3P	1	HZ037
za HA451, HA452	4P	1	HZ043
za HA454, HA457	4P	1	HZ044
za HA458	4P	1	HZ045
za HA460	4P	1	HZ046
za HA462, HA464	4P	1	HZ047



HZ033



HZ043

Poklopci klema (gornji/donji)

	Polova	Pak.	Šifra
za HA351, HA352	3P	1	HZC201
za HA354, HA364	3P	1	HZC203
za HA356, HA358	3P	1	HZC205
za HA451, HA452	4P	1	HZC202
za HA454	4P	1	HZC204
za HA456, HA458	4P	1	HZC206



HZC201



HZC202

Modularne preklopne sklopke

Za preklapanje 2 niskonaponska strujna kruga pod opterećenjem sa sigurnim rastavljanjem. Namjenjene za montažu na DIN šinu ili montažnu ploču.

Karakteristike

- Mogu se zaključiti u pozicijama I, O ili II
- Zaštita IP20
- Nazivni napon: 400/690V AC, 50/60Hz
- Nazivna struja: 20 do 125A
- Sigurno rastavljanje

Presjek kabla

- HIMx02/x04:
 - Jednožilni kabal: 16mm²
 - Višežilni kabal: 16mm²
 HIMx06/x08:
 - Jednožilni kabal: 35mm²
 - Višežilni kabal: 35mm²

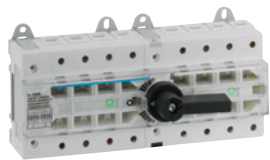
Standard: IEC 60 947-3



HIM402

Modularne preklopne sklopke 20-125A, 0-I-II

Polova	In	Presjek kabla	Modula	Pak.	Šifra
3P	20A	16mm ²	5	1	HIM302
	40A	16mm ²	5	1	HIM304
	63A	35mm ²	6	1	HIM306
	80A	35mm ²	6	1	HIM308
4P	20A	16mm ²	7	1	HIM402
	40A	16mm ²	7	1	HIM404
	63A	35mm ²	8	1	HIM406
	80A	35mm ²	8	1	HIM408



HI406R

Modularne preklopne sklopke 63-125A, 0-I-II

Polova	In	Presjek kabla	Modula	Pak.	Šifra
4P	63A	50mm ²	12,5	1	HI403R
	80A	50mm ²	12,5	1	HI404R
	100A	50mm ²	12,5	1	HI405R
	125A	50mm ²	12,5	1	HI406R



HZC016

Zakretne ručice 0-I-II

	Pak.	Šifra
za HIM 20-80A	1	HZC016
za HI40xR 63-125A, zaključava se na poziciji 0	1	HZI001
za HI40xR 63-125A, zaključava se na poziciji 3	1	HZI004



HZC113

HZC103

Produžne osovine

	Dužina (mm)	Pak.	Šifra
za HIM 20-80A	150	1	HZC111
	200	1	HZC112
	320	1	HZC113
za HI40xR 63-125A	200	1	HZC103
	320	1	HZC104



HZC212

Zaštitni poklopci klema (gornji/donji)

	Polova	Pak.	Šifra
za HIM 20-40A (1 set 2 komada)	3P	1 set	HZC211
za HIM 63-80A (1 set 2 komada)	3P	1 set	HZC213
za HIM 20-40A (1 set 2 komada)	4P	1 set	HZC212
za HIM 63-80A (1 set 2 komada)	4P	1 set	HZC214
za HI40xR 63-125A (1 set 2 komada)	4P	1 set	HZC216



HZC312

Pomoćni kontakti

	Kontakti	Pak.	Šifra
za HIM 20-80A	1NO+1NC	1	HZC311
za HIM 20-80A	2NO	1	HZC312
za HI40xR 63-125A	2NO+1NC	1	HZ160R

Povezujuća šina

	Polova	Pak.	Šifra
za HI40xR 63-125A	4P	1	HZ156R

Preklopne sklopke

Za preklapanje između 2 strujna kruga pod opterećenjem sa sigurnosnim rastavljanjem.

- Mogu se zaključiti u pozicijama I, O ili II
- Nazivni napon: 400/690V AC
- Nazivna struja: 125 do 1600A
- Frekvencija 50/60Hz
- Sigurnosni razmak
- Kompaktan oblik

- Zaštita IP20
- Ojačane staklenim vlaknima za veliku otpornost na električne lukove

Karakteristike

- montaža na montažnu ploču

Standard: IEC 60 947-3

Preklopne sklopke 125-1600A

Polova	In	Presjek kabela	Pak.	Šifra
4P	125A	50mm ²	1	HI451
	160A	95mm ²	1	HI452
	250A	150mm ²	1	HI454
	400A	240mm ²	1	HI456
	630A	2 x 300mm ²	1	HI458
	800A	2 x 300mm ²	1	HI460
	1250A	4 x 185mm ²	1	HI462
	1600A	6 x 185mm ²	1	HI464



HI458

Zakretne ručice 0-I-II

	Pak.	Šifra
za HI 125-630A	1	HZI002
za HI 800-1600A	1	HZI003



HZI002

Produžne osovine

	Dužina (mm)	Pak.	Šifra
za HI 125-630A	200	1	HZC101
	320	1	HZC102
za HI 800-1600A	200	1	HZC105
	320	1	HZC106



HZC101

Zaštitni poklopci klema (gornji/donji)

	Polova	Pak.	Šifra
za HI451, HI452	4P	1	HZC202
za HI454	4P	1	HZC204
za HI456, HI458	4P	1	HZC206



HZC202

Zaštitni poklopci priključaka (1 set 2 komada)

	Polova	Pak.	Šifra
za HI451, HI452	4P	1 set	HZI201
za HI454, HI457	4P	1 set	HZI202
za HI458	4P	1 set	HZI203
za HI460	4P	1 set	HZI204
za HI462, HI464	4P	1 set	HZI205



HZI205

Pomoćni kontakti

	Kontakti	Pak.	Šifra
za HI 125-630A	1NO+1NC	1	HZ160
za HI 800-1600A	1NO+1NC	1	HZ025



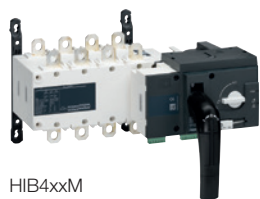
HZ160

Odlazni mostovi (1 set 4 komada)

	Polovi	Pak.	Šifra
za HI451, HI452	4P	1 set	HZ156
za HI454	4P	1 set	HZ157
za HI456	4P	1 set	HZ158
za HI458	4P	1 set	HZ159
za HI460	4P	1 set	HZ162
za HI462	4P	1 set	HZ163
za HI464	4P	1 set	HZ164



HZ159



HIB4xxM



HIC4xxA



HIC4xxG



HIC4xxE

Automatske preklopke	HIB4xxM	HIC4xxA	HIC4xxG	HIC4xxE
Eksterni upravljački kontroler	•	-	-	-
Ugrađena kontrola automatskog prebacivanja (ATS)	-	•	•	•
Eksterni regulator automatskog prebacivanja	o (HZI811)	-	-	-
Napajanje sa dva nezavisna ulaza	o (HZI812)	•	•	•
Ugradnja na DIN šinu (63A do 160A)	-	•	-	-
Ugradnja na montažnu ploču (od 125A do 3200A)	•	-	•	•
Upotreba				
Transfer mreža/mreža	o	•	•	•
Transfer mreža/generator	o	•	•	•
Podešavanje parametara				
Podešavanje putem potenciometra i dip prekidača	-	•	•	-
Podešavanje putem LCD displeja i tastera	-	-	-	• (osvijetljen)
Podešavanje ograničenja napona i frekvencije	-	•	•	• (pojedinačno)
Automatsko podešavanje ograničenja napona, frekvencije i nule	-	-	•	•
Tip mreže	-	2	6	9
Vrijeme rada fiksno/podesivo	- / -	1 / 3	1 / 4	4 / 20
Funkcije				
Ručno i daljinsko upravljanje	•	-	-	-
Ručno i automatsko upravljanje	-	•	-	-
Ručno, automatsko i daljinsko upravljanje	-	-	•	-
Ručno, automatsko, daljinsko i lokalno upravljanje	-	-	-	•
Automatsko/daljinsko upravljanje 3 pozicije (I-0-II)	- / •	• / -	• / •	• / •
Daljinsko prebacivanje u 0 položaj	•	-	•	•
Provjera prekida nule/redoslijed faza	- / -	• / •	• / •	• / •
Podešavanje parametara pokretanja i zaustavljanja generatora	-	•	•	•
Testiranje pod opterećenjem/bez opterećenja	- / -	• / -	• / •	• / •
Informacije o dostupnosti kontrolera/motora	- / •	• / -	• / •	• / •
Zadani ulazi/izlazi	5 / 4	3 / 2	11 / 6	11 / 6
Podesivi ulazi/izlazi	- / -	- / -	- / -	6 / 1
Daljinsko zaustavljanje automatskog rada	-	•	•	•
Izbor mreže prioriteta (I ili II)/režim prioriteta	- / -	- / •	- / •	• / •
Daljinski reset RTC	-	•	•	•
Monitoring i nadzor				
Priključak na panel 96x96 (vrata ormara)	-	-	o (HZI910)	o (HZI911)
Dostupnost izvora (I i II)	-	•	•	•
Prikaz položaja prekidača (I-0-II) lokalno/daljinski	• / •	• / o	• / •	• / •
Komanda odbacivanja opterećenja	-	-	-	•
Mjerenje i prikaz napona (U) i frekvencije (Hz)	-	-	-	•
Prikaz događaja	-	-	-	•
Pristup putem šifri za rad/održavanje	-	-	-	•
Priključivanje naponskih transformatora (nisu uključeni)	-	-	-	o (tri M/S ulaza)
Mjerenje i indikacija trenutne struje (A)	-	-	-	o (M/S ulaz)
Mjerenje i indikacija trenutne snage (kW, KVA, KVar)	-	-	-	o (M/S ulaz)
Mjerenje i indikacija trenutne energije (kWh, KVAh, KVarh)	-	-	-	o (M/S ulaz)
Mjerenje i indikacija faktora snage (cosφ)	-	-	-	o (M/S ulaz)
Komunikacija RS485 MODBUS	-	-	-	o (SM211)
Komunikacija Ethernet MODBUS/TCP	-	-	-	o (SM213)
Komunikacija Ethernet MODBUS/TCP + RS485 MODBUS	-	-	-	o (SM214)
Dodatni modul 2 analogna izlaza 4-20mA	-	-	-	o (SM203)
Dodatni modul podesiva 2 ulaza/2 izlaza	-	-	-	o (SM202)
Dodatni modul 2 pulsna izlaza	-	-	-	o (SM201)
Podesivo testiranje paljenja generatora pomoću webservera	-	-	-	o (SM213 i SM214)

•: karakteristika proizvoda
o: opcionalna funkcija sa dodacima
-: nije primjenjivo

SM213 i SM214 imaju ugrađen softver za web poslužitelj koji služi za kontrolu sklopke i prikaz električnih veličina

Omogućuju preklapanje između dva trofazna strujna kruga pod opterećenjem putem ugrađenog automatskog regulatora. Koriste se u mrežama niskog napona.

Karakteristike

- Ugrađen automatski prekidač za preklapanje
- Montaža na DIN šinu
- Mogu se zaključiti u poziciji O
- Nazivna struja: 63 do 160A
- Frekvencija 50/60Hz
- Na svaku preklopku se mogu ugraditi 2 pomoćna kontaktna bloka, a na svaki blok se mogu ugraditi 3 pomoćna kontakta (pozicije I, O i II)

Presjek kabla

- Jednožilni kabal: 70mm²
- Višežilni kabal: 70mm²

Standard: IEC 60 947-3

► Tehničke informacije na strani 212.

Automatske preklopke 63-160A

Polova	In	Presjek kabla	Modula	Pak.	Šifra
4P	63A	70mm ²	19■	1	HIC406A
	80A	70mm ²	19■	1	HIC408A
	100A	70mm ²	19■	1	HIC410A
	125A	70mm ²	19■	1	HIC412A
	160A	70mm ²	19■	1	HIC416A



HIC416A

Pomoćni kontakt

	Pak.	Šifra
Pomoćni kontakt 1NO+NC, 20-160A	1	HZI300



HZI300

Naponske kleme

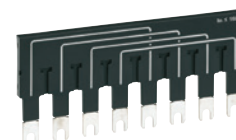
Opis	Pak.	Šifra
Kleme (1 set 2 komada)	1 set	HZI230



HZI230

Premosne šine

	Pak.	Šifra
63-125A	1	HZI400
160A	1	HZI401



HZI401

Zaštitni poklopci klema

	Pak.	Šifra
Poklopci klema za 4P sklopke (1 set 2 komada)	1 set	HZC218
Plombirajući zaštitni poklopci klema	1	HZI210



HZC218



HZI210

Omogućuju preklapanje dva trofazna strujna kruga pod opterećenjem preko vanjskog automatskog regulatora pomoću impulsa (serija HIBxx), ili putem ugrađenog automatskog regulatora (serija HICxx) ili preko sklopke.

Karakteristike HIB4xxM

- Nazivna struja: 125 do 3200A
- Frekvencija 50/60Hz
- Ručica za nužni isklon dolazi sa sklopkom u poziciji "ručno upravljanje"
- Može se zaključati sa do 3 katanca
- 3 pozicije (I, 0, II) - automatsko preklapanje pod opterećenjem jedne pozicije prema drugoj (AC 22 i AC 23)
- Sigurno rastavljanje sa prikazom položaja

Karakteristike HICxxxG

- Pored karakteristika HIB4xxM ova verzija ima i:
- ugrađen prekidač za automatsko preklapanje i 2 adaptera za napajanje
 - mogućnost jednostavnog konfiguriranja za brzo pokretanje

Karakteristike HICxxxE

- Prikaz LCD ekran
- Sposobnost mjerenja i bilježenja snage i drugih parametara i bilježenja događaja
- Modbus komunikacija i vizualizacija putem web servera (koristi se kod SM213 / SM214)
- Sposobnost upravljanja resursima i praćenja stanja putem web servera
- programabilna funkcija pokretanja generatora

Standard:

- HIB: IEC EN 60 947-3 i 6-1
- HIC: IEC EN 60947-6

Dodatna oprema:

- HZI811, HZI812 za primjenu sa HIB preklapkama (str. 204)

► Tehničke informacije na strani 213.



HIB425M

Preklopna sklopka na motorni pogon

Karakteristike:

- Integrisani pomoćni prekidač za svaku tačku preklapanja

Polova	In	Presjek kabla	Pak.	Šifra
4P	125A	50mm ²	1	HIB412M
	160A	95mm ²	1	HIB416M
	200A	120mm ²	1	HIB420M
	250A	150mm ²	1	HIB425M
	400A	240mm ²	1	HIB440M
	630A	2 x 300mm ²	1	HIB463M
	800A	4 x 185mm ²	1	HIB480M
	1000A	4 x 185mm ²	1	HIB490M
	1250A	4 x 185mm ²	1	HIB491M
	1600A	6 x 185mm ²	1	HIB492M
	2000A	3 x 100 x 5mm ²	1	HIB493M
	2500A	3 x 100 x 5mm ²	1	HIB494M
	3200A	3 x 100 x 5mm ²	1	HIB495M



HIC425G

Preklopna sklopka na motorni pogon

Karakteristike:

- Integrisani pomoćni prekidač za svaku tačku preklapanja

Polova	In	Presjek kabla	Pak.	Šifra (bez kontakta)	Šifra (sa kontaktom)
4P	125A	50mm ²	1	HIC412G	★ HIC412E
	160A	95mm ²	1	HIC416G	★ HIC416E
	200A	120mm ²	1	HIC420G	★ HIC420E
	250A	150mm ²	1	HIC425G	★ HIC425E
	400A	240mm ²	1	HIC440G	★ HIC440E
	630A	2 x 300mm ²	1	HIC463G	★ HIC463E
	800A	4 x 185mm ²	1	HIC480G	★ HIC480E
	1000A	4 x 185mm ²	1	HIC490G	★ HIC490E
	1250A	4 x 185mm ²	1	HIC491G	★ HIC491E
	1600A	6 x 185mm ²	1	HIC492G	★ HIC492E
	2000A	3 x 100 x 5mm ²	1	HIC493G	★ HIC493E
	2500A	3 x 100 x 5mm ²	1	HIC494G	★ HIC494E
	3200A	3 x 100 x 5mm ²	1	HIC495G	★ HIC495E



HIC425E

Zaštitni poklopci priključaka

	Pak.	Šifra
za HIB4xxM, HIC4xxG/E 125-200A (1 set 2 komada)	1 set	HZI201
za HIB4xxM, HIC4xxG/E 250-400A (1 set 2 komada)	1 set	HZI202
za HIB4xxM, HIC4xxG/E 630A (1 set 2 komada)	1 set	HZI203
za HIB4xxM, HIC4xxG/E 800-1250A (1 set 2 komada)	1 set	HZI204
za HIB4xxM, HIC4xxG/E 1600A (1 set 2 komada)	1 set	HZI205
za HIB4xxM, HIC4xxG/E 2000/2500/3200A (1 set 2 komada)	1 set	HZI206



HZI205

Poklopci klema

	Pak.	Šifra
za HIB4xxM, HIC4xxG/E 125-200A	1	HZC202
za HIB4xxM, HIC4xxG/E 250-400A	1	HZC204
za HIB4xxM, HIC4xxG/E 630A	1	HZC206



HZC204

Odlazni mostovi

	Pak.	Šifra
za HIB4xxM, HIC4xxG/E 125-200A	1	HZ156
za HIB4xxM, HIC4xxG/E 250A	1	HZ157
za HIB4xxM, HIC4xxG/E 400A	1	HZ158
za HIB4xxM, HIC4xxG/E 630A	1	HZ159
za HIB4xxM, HIC4xxG/E 800-1000A	1	HZ162
za HIB4xxM, HIC4xxG/E 1250A	1	HZ163
za HIB4xxM, HIC4xxG/E 1600A	1	HZ164
za HIB4xxM, HIC4xxG/E 2000-2500A	1	HZ166



HZ159



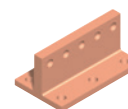
HZ162

Spojni dodaci

Karakteristike:

- Dopuštaju premoštavanje dva priključka struje istog pola i djeluju kao grana

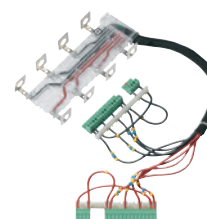
	Pak.	Šifra
Priključak u obliku slova U (uključena u 3200A)	1	★ HZ170
Priključak u obliku slova T (sa 6 vijaka)	1	★ HZ171
Priključak u obliku slova L za ogranak u obliku slova U (2 komada, sa 6 vijaka)	1 set	★ HZ172
Spojni vijci (1 set 6 komada)	1 set	★ HZ173



HZ171

Set za mjerenje napona

	Pak.	Šifra
za HIC 125 do 160A	1	★ HZI410
za HIC 250A	1	★ HZI411
za HIC 400A	1	★ HZI412
za HIC 630A	1	★ HZI413
za HIC 800 do 1000A	1	★ HZI414
za HIC 1250A	1	★ HZI415
za HIC 1600A	1	★ HZI416
za HIC 2000 do 3200A	1	★ HZI417



HZI411



HZI811

Kontroler

Karakteristike:

- omogućava automatsko upravljanje motornim preklopkama
- povezuje se sa HZI910 ili HZI911 za daljinsko upravljanje preko RJ45 priključka

Opis	Modula	Pak.	Šifra
Kontroler za HIB4xxM	6	1	HZI811



HZI812

Modul za dvostruko napajanje

Karakteristike:

- Presjek kabla do 6mm²
- Dopušta napajanje HIBxxxM preklopi sa dva različita 230V AC izvora
- Ulazni LED indikator

Opis	Modula	Pak.	Šifra
Modul za dvostruko napajanje za HIB4xxM za aplikaciju sa HZI811	6	1	HZI812



HZI910

Prikazni element 96x96mm

Karakteristike:

- za HIC4xxG/E sa HZI811 preko priključka RJ45
- ugradnja u vrata

Opis	Pak.	Šifra
Prikazni element za HIC4xxG/E	1	HZI910



HZI911

Displej za prikaz i programiranje 96x96mm

Karakteristike:

- za vizualizaciju (prikaz) položaja
- za HIC4xxG/E sa HZI811 preko priključka RJ45
- ugradnja u vrata

Opis	Pak.	Šifra
Displej za prikaz i programiranje za HIC4xxE	1	HZI911



SM204

Dodaci za HICxxxE

Opis	Pak.	Šifra
Impulsni izlaz ± kWh, ± kvarh i kVAh	1	SM201
2 ulaza/2 izlaza	1	SM202
Analogni izlazi	1	SM203
Modul RS485 JBUS/MODBUS	1	SM211
Modul Ethernet JBUS/MODBUS	1	SM213
Modul Ethernet+RS485 JBUS/MODBUS	1	SM214



SM214

Uloga rastavljača je da štiti od preopterećenja i kratkog spoja

Karakteristike
 - Nazivna struja 6 do 630A
 - Veličine NH000, NH00, NH1, NH2 i NH3

Standard: IEC EN 60947-3

Rastavljači NH000 100A za DIN šinu i sabirne šine

Opis	Tip	Pak.	Šifra
Rastavljač, 3x100A, montaža na DIN šinu	NH000	1	LT0050
Rastavljač, 3x100A, sabirnički sistem 60mm	NH000	1	LT0056



LT0050

Rastavljači NH00 160A za DIN šinu i sabirne šine

Opis	Tip	Pak.	Šifra
Rastavljač, 3x160A, ulaz/izlaz 70mm ²	NH00	1	LT050
Rastavljač, 3x160A, ulaz 70mm ² /izlaz 3x16mm ²	NH00	1	LT051
Rastavljač, 3x160A, ulaz/izlaz M8	NH00	1	LT052
Rastavljač, 3x160A, sabirnički sistem 60mm, kavez kleme 70mm ²	NH00	1	LT056



LT052

Rastavljači NH1 250A za DIN šinu i sabirne šine

Opis	Tip	Pak.	Šifra
Rastavljač, 3x250A za montažnu ploču M10	NH1	1	LT150
Rastavljač, 3x250A, sabirnički sistem 60mm M10	NH1	1	LT153



LT153

Rastavljači NH2 400A za DIN šinu i sabirne šine

Opis	Tip	Pak.	Šifra
Rastavljač, 3x400A za montažnu ploču M10	NH2	1	LT250
Rastavljač, 3x400A, sabirnički sistem 60mm M10	NH2	1	LT253



LT250

Rastavljači NH3 630A za DIN šinu i sabirne šine

Opis	Tip	Pak.	Šifra
Rastavljač, 3x630A za montažnu ploču M10	NH3	1	LT350
Rastavljač, 3x630A, sabirnički sistem 60mm M10	NH3	1	LT353



LT353

Glavne sklopke od 160 do 1600A

Nožasti osigurači NH, gG

Nožasti osigurači NH prema DIN 43620, VDE 0636, EN 60269, 500 V gG za zaštitu kablova i vodiča.

Karakteristike

- Nazivni napon: 500V ~
- Kombinovana indikacija
- Visoka isklonjna moć 120 kA
- Veličina: NH000 do NH4
- Karakteristika okidanja gG

Standard: DIN 43620, VDE 0636, EN 60269



LNH0006M

Nožasti osigurači, veličine 000 i 00

Veličina	Nazivna struja	Pak.	Šifra
NH000	2A	3	LNH0002M
NH000	4A	3	LNH0004M
NH000	6A	3	LNH0006M
NH000	10A	3	LNH0010M
NH000	16A	3	LNH0016M
NH000	20A	3	LNH0020M
NH000	25A	3	LNH0025M
NH000	32A	3	LNH0032M
NH000	35A	3	LNH0035M
NH000	40A	3	LNH0040M
NH000	50A	3	LNH0050M
NH000	63A	3	LNH0063M
NH000	80A	3	LNH0080M
NH000	100A	3	LNH0100M
NH00	125A	3	LNH0125M
NH00	160A	3	LNH0160M



LNH032M

Nožasti osigurači, veličine 0

Veličina	Nazivna struja	Pak.	Šifra
NH0	10A	3	LNH010M
NH0	16A	3	LNH016M
NH0	20A	3	LNH020M
NH0	25A	3	LNH025M
NH0	32A	3	LNH032M
NH0	35A	3	LNH035M
NH0	40A	3	LNH040M
NH0	50A	3	LNH050M
NH0	63A	3	LNH063M
NH0	80A	3	LNH080M
NH0	100A	3	LNH100M
NH0	125A	3	LNH125M
NH0	160A	3	LNH160M

Glavne sklopke
od 160 do 1600A

Nožasti osigurači, veličine 1

Veličina	Nazivna struja	Pak.	Šifra
NH1C	25A	3	LNH1025M
NH1C	32A	3	LNH1032M
NH1C	35A	3	LNH1035M
NH1C	40A	3	LNH1040M
NH1C	50A	3	LNH1050M
NH1C	63A	3	LNH1063M
NH1C	80A	3	LNH1080M
NH1C	100A	3	LNH1100M
NH1C	125A	3	LNH1125M
NH1	160A	3	LNH1160M
NH1	200A	3	LNH1200M
NH1	224A	3	LNH1224M
NH1	250A	3	LNH1250M



LNH1063M

Nožasti osigurači veličine 2

Veličina	Nazivna struja	Pak.	Šifra
NH2C	25A	3	LNH2025M
NH2C	32A	3	LNH2032M
NH2C	35A	3	LNH2035M
NH2C	40A	3	LNH2040M
NH2C	50A	3	LNH2050M
NH2C	63A	3	LNH2063M
NH2C	80A	3	LNH2080M
NH2C	100A	3	LNH2100M
NH2C	125A	3	LNH2125M
NH2C	160A	3	LNH2160M
NH2C	200A	3	LNH2200M
NH2C	224A	3	LNH2224M
NH2C	250A	3	LNH2250M
NH2	300A	3	LNH2300M
NH2	315A	3	LNH2315M
NH2	355A	3	LNH2355M
NH2	400A	3	LNH2400M



LNH2100M

Glavne sklopke
od 160 do 1600A



LNH1063M

Nožasti osigurači, veličine 3

Veličina	Nazivna struja	Pak.	Šifra
NH3C	80A	1	LNH3080M
NH3C	100A	1	LNH3100M
NH3C	125A	1	LNH3125M
NH3C	160A	1	LNH3160M
NH3C	200A	1	LNH3200M
NH3C	224A	1	LNH3224M
NH3C	250A	1	LNH3250M
NH3C	300A	1	LNH3300M
NH3C	315A	1	LNH3315M
NH3C	355A	1	LNH3355M
NH3C	400A	1	LNH3400M
NH3	425A	1	LNH3425M
NH3	500A	1	LNH3500M
NH3	630A	1	LNH3630M



LNH41250SM

Nožasti osigurači veličine 4

Veličina	Nazivna struja	Pak.	Šifra
NH4a	400A	1	LNH40400M
NH4a	500A	1	LNH40500M
NH4a	630A	1	LNH40630M
NH4a	800A	1	LNH40800M
NH4	800A	1	LNH40800SM
NH4a	1000A	1	LNH41000M
NH4	1000A	1	LNH41000SM
NH4a	1025A	1	LNH41250M
NH4	1025A	1	LNH41250SM
NH4a	1600A	1	LNH41600M

Glavne sklopke
od 160 do 1600A

Nožasti osigurači
sa kombinovanom indikacijom

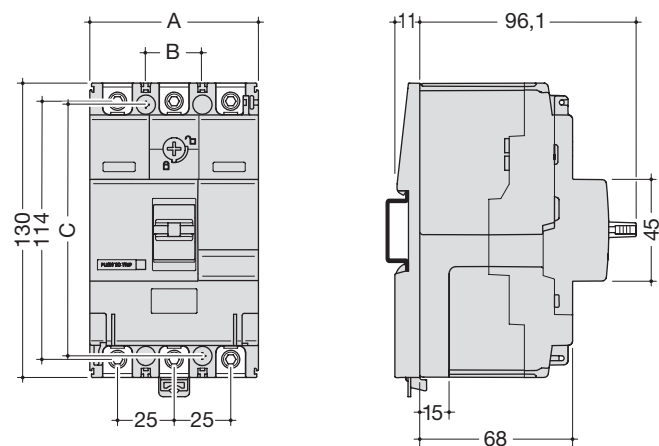


Visoka isklopna moć

Hager nožasti osigurači za zaštitu kablova i vodiča dostupni su u veličinama od NH000 do NH4 za nazivne struje od 2 do 1600A.

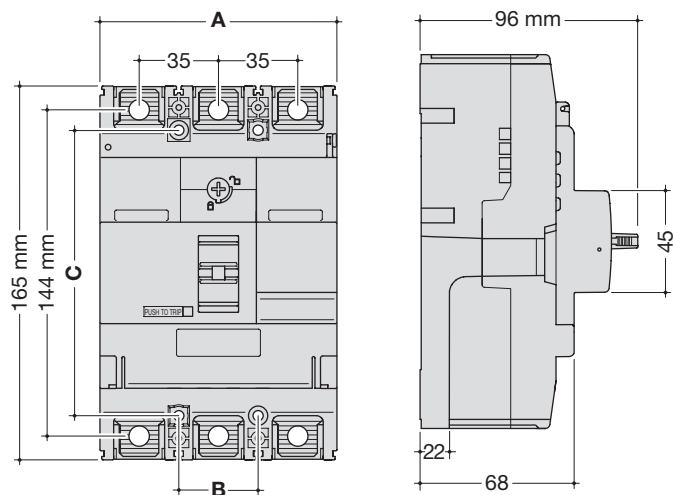
:hager

Kućište x160



	A (mm)	B (mm)	C (mm)
3P	74,5	25	111
4P	99,5	25	111

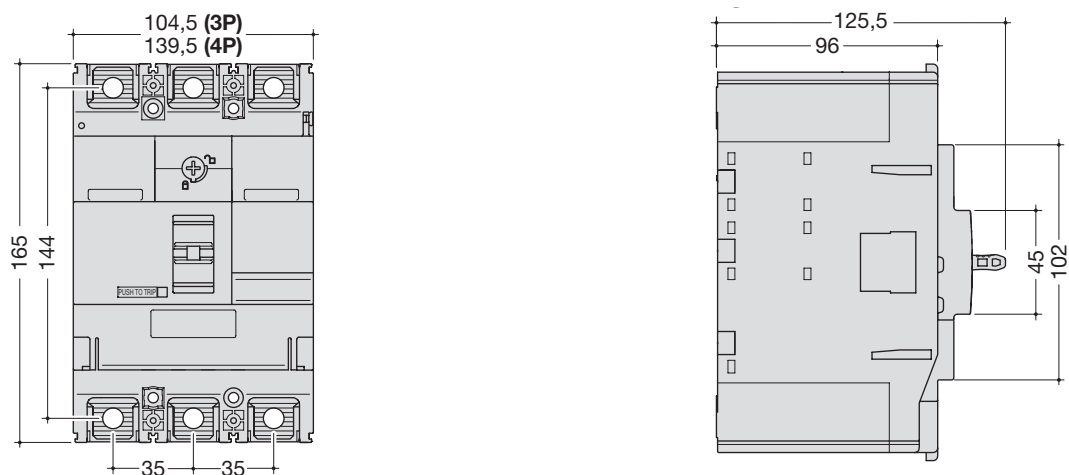
Kućište x250



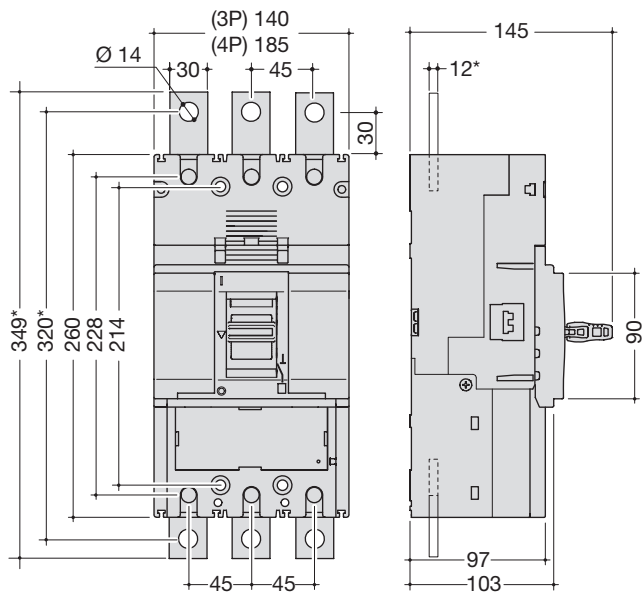
	A (mm)	B (mm)	C (mm)
3P	104,5	35	126
4P	139,5	35	126

Glavne sklopke od 160 do 1600A

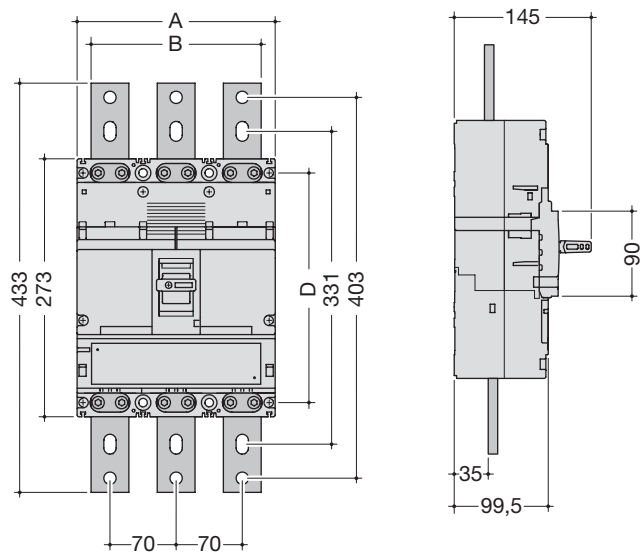
Kućište h250



Kućište h400/630

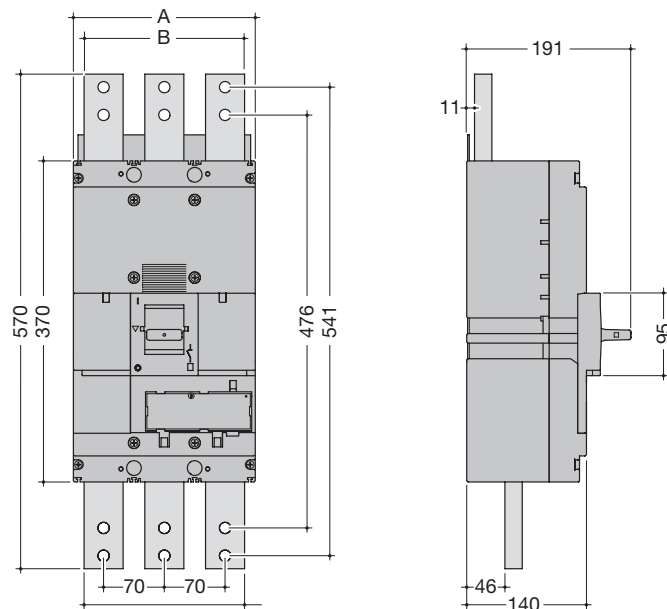


Kućište h1000



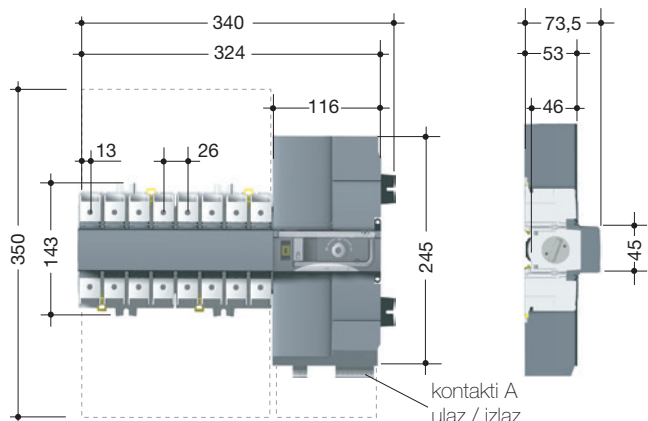
	A (mm)	B (mm)	C (mm)
3P	210	180	243
4P	280	250	243

Kućište h1600



	A (mm)	B (mm)
3P	210	185
4P	280	255

Automatski transfer panel sa motornim pogonom i automatikom HIC406A, HIC408A, HIC410A, HIC412A, HIC416A

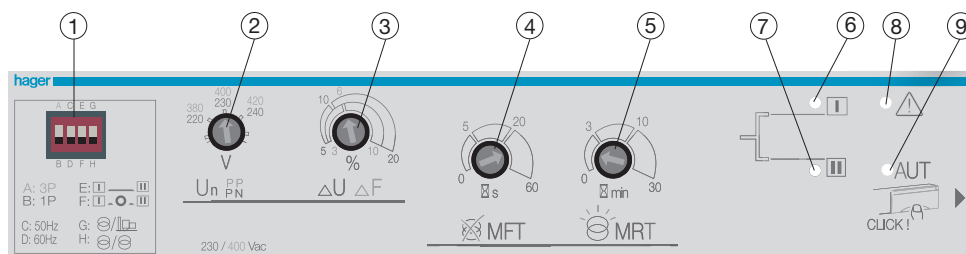


Kontakti A	Funkcija
kontakti 63/64	Kvar uređaja ili otvaranje prednjeg poklopca
kontakti 73/74	Start / Stop generatora
kontakti 207/208	Postavljanje prioritetnog napajanja
kontakti 207/209	Funkcija ispitivanja opterećenja (test)
kontakti 207/210	Zaustavljanje funkcije automatskog prebacivanja

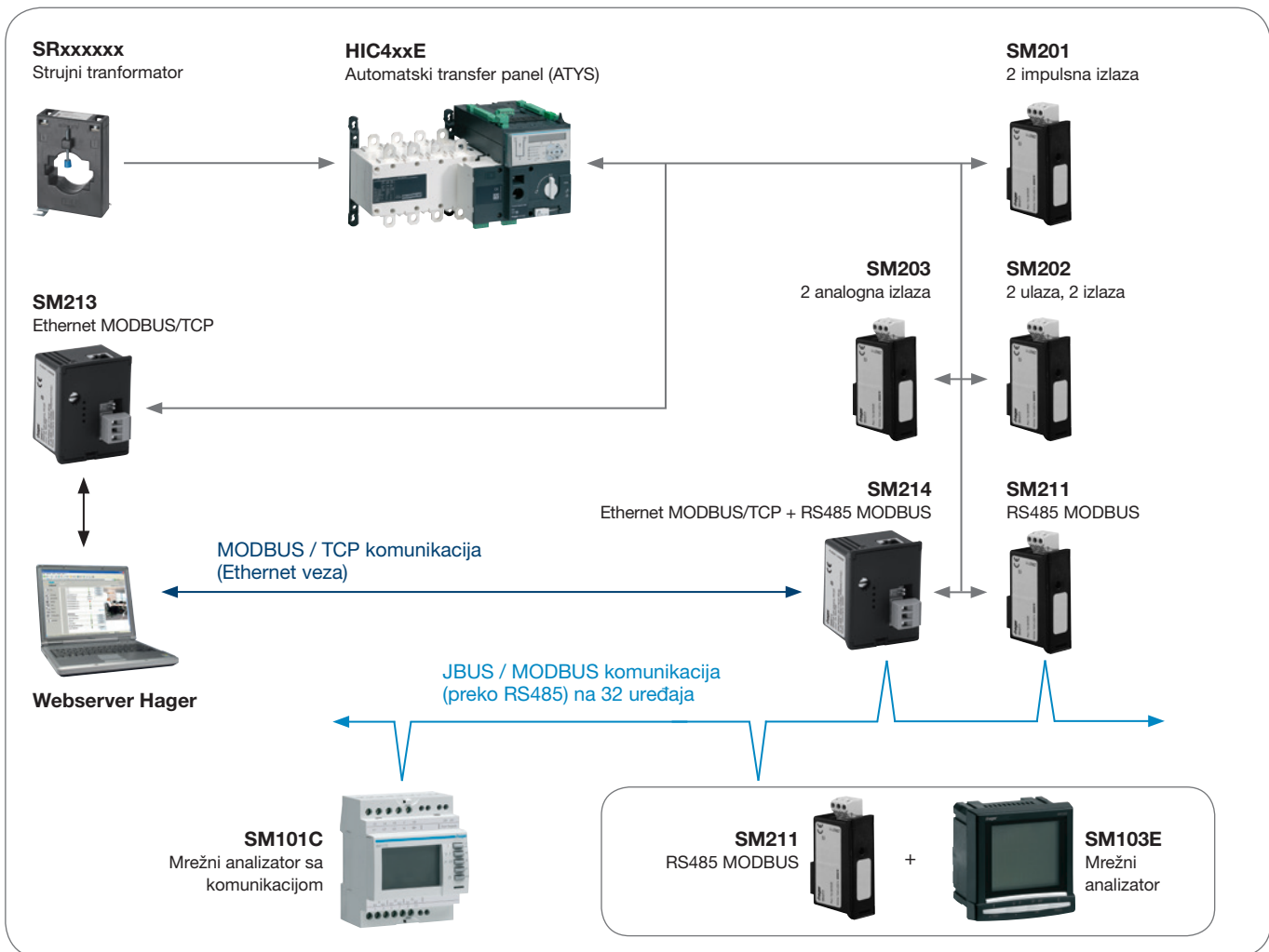
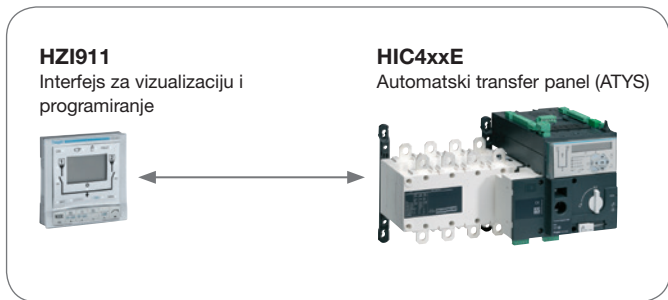
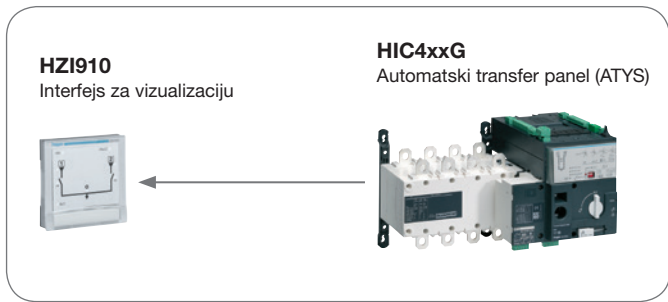
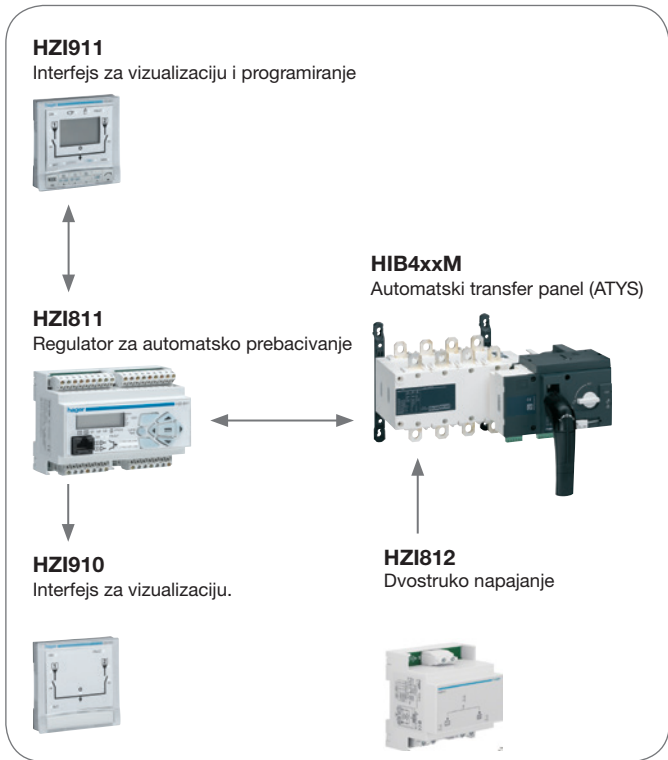
Glavne sklopke od 160 do 1600A

Šifra	HIC406A	HIC408A	HIC410A	HIC412A	HIC416A
Nazivna termička struja Ith (40°C)	63A	80A	100A	125A	160A
Nazivni napon izolacije Ui (V)	800	800	800	800	800
Nazivni impulsni podnosivi napon Uimp (kV)	6	6	6	6	6
Nazivna pogonska struja In AC-22A pri 415V AC (A)	63	80	100	125	160
Nazivna pogonska struja In AC-23A pri 415V AC (A)	63	80	100	125	125
Snaga motora (kW) (2) 400V AC AC-23A	30	37	45	45	63
Nazivna osiguračem gG DIN uvjetovana struja (kA) kratkog spoja	50	50	50	50	40
Nazivna sigurnosna struja (A)	63	80	100	125	160
Uvjetovana nazivna struja kratkog spoja Icc (A)	17	17	17	17	17
Nazivna kratkotrajno podnosiva struja Icw 1s (kA)	4	4	4	4	4
Mehanička čvrstoća (ciklusi)	10000	10000	10000	10000	10000
Vrijeme prebacivanja I-0 i II-0 (ms)	45	45	45	45	45
Vrijeme prebacivanja I-II i II-I (ms)	180	180	180	180	180
Potrošnja upravljačkog kruga (VA)	6	6	6	6	6
Minimalni / maksimalan presjek tvrdog kabla (mm ²)	10 / 70	10 / 70	10 / 70	10 / 70	10 / 70

Podešavanja



- DIP prekidač: jednofazna ili trofazna mreža, frekvencija 50 ili 60Hz, neprekidne promjene između izvora I i II ili s vremenom čekanja 2s na poziciji 0, rad mreže / mreže ili rad mreže / generatora
- Podešavanje nazivnog napona
- Podešavanje napona / frekvencije (ΔU : 5 do 20%, AF: 3 do 10%, zaostajanje AU / F: 20%)
- Gubitak normalnog mrežnog napajanja (0 do 60sec)
- Vrijeme povratka u normalnu mrežu (0 do 30min)
- Indikacija stanja izvora I
- Indikacija stanja izvora II
- Signal pogreške / alarma
- Indikator automatskog / ručnog rada



Glavne sklopke od 160 do 1600A