

Brojila

Ona su mala i treba im samo nekoliko modula prostora na DIN šini a ipak imaju sve mogućnosti koje treba imati jedno moderno brojilo: mjerenje struje do 6000A u svim 230/400V mrežama, direktno ili indirektno preko transformatora, ukupno ili djelimično mjerenje, jednotarifno i dvotarifno mjerenje, sa M-BUS ili MODBUS interfejsom i MID certifikacijom. Jednako pouzdana i tačna kao i brojila su i svi ostali mjerni uređaji iz široke proizvodne palete Hager.



6

str.

Brojila električne energije - direktna	216
Brojila električne energije - preko transformatora	217
Multifunkcionalni mjerni uređaji	218
Multifunkcionalni mjerni uređaji 96x96mm	219
Strujni transformatori	220
Releji za nadzor mreže	221

Naš sveobuhvatni raspon novih digitalnih brojila pruža end-to-end funkcionalnost. Plus nekoliko funkcionalnosti koje dobijate samo od Hagera, na primjer direktno mjerenje do 125A bez transformatora ili 3x80A 1-fazno mjerenje u jednom uređaju. Kada se integrišu u sistem nadzora oni koriste samo jednu umjesto tri bus adrese. Brojila mogu koristiti kao dvosmjerna, za potrošenu i isporučenu struju. Ona također mjere aktivnu, reaktivnu i prividnu snagu.

Karakteristike

- Mjerenje u 4 kvadranta
- Prikaz: aktivne snage (kW), prividne snage (kVA), napona (V), struje (A), faktor snage i Frekvencija (Hz)
- Posebne izvedbe:
 - direktno mjerenje do 125 A (3-fazna)
 - Brojilo 3 × 80 A (1-fazna)
- Interface:
 - na vijak: Impuls, M-Bus, Modbus
 - na utikač (RJ45): Modbus (agardio)
- MID norma (osim kod modela 3 × 80 1-fazni)
- Pripremljeno za KNX

Komunikacija

Nova brojila komuniciraju putem svih uobičajinih interfacea: ovisno o modelu, putem mjerenja impulsa, M-Bus (često u stambenim zgradama) ili Modbus (uglavnom u namjenskoj gradnji). Modbus uređaji dostupni su u seriji sa vijčanom stezaljkama ili sa praktičnom plug-and-play tehnologijom.

► Tehničke informacije na stranicama 222-226.



ECN140D

Brojila 1-fazna direktna 40A

Imax	Tarifa		Modula	Pak.	Šifra
40A	1	direktno brojilo	1	1	★ ECN140D
		direktno brojilo S0 MID	1	1	★ ECP140D
		direktno brojilo MBUS MID	1	1	★ ECM140D
		direktno brojilo MODBUS MID	1	1	★ ECR140D



ERC180D

Brojila 1-fazna direktna 80A

Imax	Tarifa		Modula	Pak.	Šifra
80A	1	direktno brojilo S0 MID	2	1	★ ECP180D
		direktno brojilo MBUS MID	2	1	★ ECM180D
		direktno brojilo MODBUS MID	2	1	★ ECR180D



ECR180T

Brojila 1-fazna direktna 3x80A

Imax	Tarifa		Modula	Pak.	Šifra
80A	3	direktno brojilo S0 MID	4	1	★ ECP180T
		direktno brojilo MBUS MID	4	1	★ ECM180T
		direktno brojilo MODBUS MID	4	1	★ ECR180T



ECR380D

Brojila 3-fazna direktna 80A

Imax	Tarifa		Modula	Pak.	Šifra
80A	1	direktno brojilo S0 MID	4	1	★ ECP380D
		direktno brojilo MBUS MID	4	1	★ ECM380D
		direktno brojilo MODBUS MID	4	1	★ ECR380D



ECM310D

Brojila 3-fazna direktna 125A

Imax	Tarifa		Modula	Pak.	Šifra
125A	1	direktno brojilo S0 MID	6	1	★ ECP310D
		direktno brojilo MBUS MID	6	1	★ ECM310D
		direktno brojilo MODBUS MID	6	1	★ ECR310D

Brojila preko transformatora, 3-fazna 1-5A

Imax	Tarifa		Modula	Pak.	Šifra
1-5A	1	brojilo preko transformatora S0 MID	4 ■	1	★ ECP300C
		brojilo preko transformatora MBUS MID	4 ■	1	★ ECM300C
		brojilo preko transformatora MODBUS MID	4 ■	1	★ ECR300C



ECP300C

Brojilo radnih sati

Opis	Modula	Pak.	Šifra
Analogno brojilo radnih sati 230V-50Hz	2 ■	1	EC100



EC100

SM101E i SM101C su multifunkcionalni mjerni uređaji za ugradnju na DIN šinu, namijenjeni za mjerenje vrijednosti u niskonaponskim mrežama. Omogućavaju mjerenje i prikaz svih električnih parametara, dok kod uređaja SM101C postoji i mogućnost komunikacije.

Karakteristike

- Napon: 200-277V AC +/- 15%
- Frekvencija: 50/60Hz
- Potrošnja: <5VA
- Mreža: 1L, 2L, 3L, 3L+N
- Zaštita: IP20 i IP51
- Protokol komunikacije: RS485 JBUS/MODBUS (SM101C)

Presjek kabla

- Jednožilni kabal: 10mm²
- Višežilni: 6mm²

Standard

- IEC 61557-12
- IEC 62053-22 (klasa 0.5S)
- IEC 62053-23 (klasa 2)

Montaža

- Na DIN šinu
- Mogućnost ugradnje na vrata ormara uz SM002

Brojač impulsa

EC700 je brojač (koncentrator) impulsa opremljen sa 7 digitalnih ulaza (logički signali ili impulsi) i RS485 JBUS / MODBUS komunikacijskim protokolom. Sakuplja i pamti impulse ili logičke signale iz brojila struje, plina, nafte, vode, kompresovanog zraka ili višenamjenskih brojila. Cijene se mogu prikazati u jedinici po vašem izboru, a troškovi energije mogu se direktno izračunati.

- Izbor mjerne jedinice: kWh, m3, litri

- Izbor valute: €, £, \$

Presjek kabla

- Jednožilni kabal: 6mm²
- Višežilni kabal: 4mm²
- Komunikacijski kabal: 2,5mm²



SM101E

Multifunkcionalni mjerni uređaji

Karakteristike:

- Mjerenja napona, struje, frekvencije, snage, radnih sati
- LCD osvetljeni ekran
- LCD 3 linije x 4 cifre

	Modula	Pak.	Šifra
Mjerenje:	4	1	SM101E
- trenutne i maksimalne struje i napona			
- trenutne snage - frekvencije			
- brojač radnih sati			
Iste funkcije kao SM101E i dodatna mjerenja:	4	1	SM101C
- harmonici strujni i naponski do 51-og			
- trenutne i ukupne snage (aktivne, reaktivne, prividne)			
- unutrašnja temperatura			
Posjeduje RS485 izlaz (JBUS / MODBUS)			



EC700

Brojač impulsa

Karakteristike:

- Mjerenje / koncentracija izmjerenih vrijednosti (struja, voda, grijanje, plin itd.)
- 7 pulsnih ulaza i 1 impulsni izlaz (alarm)
- Ukupno, djelimično i programabilno mjerenje (dnevno, sedmično, mjesečno)

- Krivulje opterećenja za svaki ulazni impuls
- JBUS / MODBUS komunikacija putem RS485
- Podešavanje tipa pulsnog signala, mjerne jedinice i valute

	Modula	Pak.	Šifra
Brojač impulsa	7	1	EC700



SM002

Nosač za ugradnju mjernih uređaja na vrata ormara (4M)

Karakteristike:

- Pogodno za:
- Mjerne uređaje SMxxx
 - Multifunkcionalne uređaje SM101C i SM101E
 - Digitalna brojila ECPxxx (do 4 modula širine)
 - Brojač impulsa

	Pak.	Šifra
Nosač i okvir mjernih uređaja (do 4M) za ugradnju na vrata ormara	1	SM002

Mrežni analizatori mjere više električnih parametara mreža niskog ili niskog / srednjeg napona.

dvofaznim i trofaznim sistema.

Kroz prednji ekran moguće je konfigurirati i prikazati sljedeće funkcije:

- električne parametre i njihovu vrijednost
- analiza harmonika
- upravljanje i podešavanje multifunkcijskog uređaja

Standard

- IEC 61557-12
- IEC 62053-22 (klasa 0.5S)
- IEC 62053-23 (klasa 2)

Presjek kabela

- Komunikacija: 2,5mm²
- Napajanje: 6mm²

Ovi proizvodi se mogu koristiti u jednofaznim,

Multifunkcionalni mjerni uređaji 96x96mm

Karakteristike:

- LCD osvijetljeni ekran
- Tipkama je moguće pristupiti direktnim mjerenjima struje, napona, frekvencije, harmonika i snage

	Pak.	Šifra
Stvarno aktivno mjerenje (TRMS):	1	SM102E
<ul style="list-style-type: none"> - Struje po fazi i nuli, trenutne i maksimalne vrijednosti - Naponi L-N i L-L, trenutne vrijednosti - Frekvencija - Aktivna snaga, trenutna i maksimalna vrijednost - Reaktivna snaga, trenutna i maksimalna vrijednost - Prividna snaga, trenutna i maksimalna vrijednost - Faktor snage, s kapacitivnim ili induktivnim indikatorom - Ukupna harmonijska izobličenja (THD) do 51. harmonika napona L-L, L-N i struja (THD 3U, 3V THD THD 3I) - Mjerenje energije: <ul style="list-style-type: none"> - aktivna energija - reaktivne energije (proračun) 		
Uređaj ima iste funkcije kao SM102E kao i dodatke:	1	SM103E
<ul style="list-style-type: none"> - Prosječne vrijednosti napona u L-L i L-N - Aktivne i reaktivne snage u četiri kvadranta (±) - Pojedinačna harmonijska izobličenja (THD) do 63. harmonika napona L-L, L-N i struja (THD 3U, THD 3V, THD 3I, THD In). - Mjerenje energije: <ul style="list-style-type: none"> - prividna snaga 		
Opcionalno webserver funkcija pomoću modula SM213 / SM214		



SM102E



SM103E

Dodatni moduli za SM102E

	Pak.	Šifra
Pulsni izlaz kao dodatni modul, koji se može konfigurirati kao impuls, nadzor ili upravljanje za višenamjenski mjerni uređaj SM102E	1	SM200
Modul RS485 JBUS / MODBUS za višenamjenski mjerni uređaj SM102E predstavlja serijski interfejs RS485 i radi s JBUS / MODBUS® protokolom. Modul na taj način omogućava da se SM102E upravlja zajedno sa SM103E / SM214 preko računara.	1	SM210



SM200

Dodatni moduli za SM103E

	Pak.	Šifra
Pulsni izlaz kao dodatni modul, koji se može konfigurirati kao impuls, nadzor ili upravljanje za višenamjenski mjerni uređaj SM102E	1	SM201
2 izlaza / 2 ulaza kao dodatni modul, korisnik mora odrediti veličinu koja se nadgleda, graničnu vrijednost i histerezu - pogodno za višenamjenski mjerni uređaj SM103E	1	SM202
Analogni izlaz kao dodatni modul, funkcija ovog modula je da pošalje signal proporcionalan veličini koju nadgleda. Svakom izlazu mora se dodijeliti veličina - pogodno za višenamjenski mjerni uređaj SM103E.	1	SM203
Memorijski modul za SM103E, pohranjuje vrijednosti kao što su P, Q do 62 dana, kao i alarme s datumom i vremenom, prekide napajanja, nestanke struje, prenapone i min / max vrijednosti.	1	SM204
Termostat kao dodatni modul. Sa ovim modulom je moguće prikazati 4 temperature vrijednosti (unutrašnja + 3 temperature sonde). Temperaturni raspon -20 ° C do 150 ° C	1	SM205
Dodatni modul RS485 JBUS / MODBUS za višenamjenski mjerni uređaj SM103E. Ovaj modul je serijski interfejs RS485 i radi s JBUS / MODBUS® protokolom.	1	SM211
Dodatni modul Ethernet Jbus / Modbus za višenamjenski mjerni uređaj SM103E. Ovaj modul uspostavlja vezu s Ethernet mrežom putem RJ45 i radi s JBUS / MODBUS® protokolom. U vezi sa SM103E, podaci se mogu prikazati putem web servera.	1	SM213
Dodatni modul Ethernet i RS485 JBUS / MODBUS za višenamjenski mjerni uređaj SM103E. Ovaj modul uspostavlja vezu s Ethernet mrežom putem RJ45 i može se povezati i s ostalim SM102E / SM210. U vezi sa SM103E, podaci se mogu prikazati putem web servera.	1	SM214



SM204



SM214

Strujni transformatori su osnovne komponente mjernih sistema i koriste se tamo gdje direktno mjerenje struje nije moguće. Dizajnirani su za pretvaranje struja otkrivenih u primaru, u analogne struje, u sekundaru, koje mogu koristiti mjernim uređajima: voltmetri, ampermetri, mrežni analizatori, brojlila itd.

Strujni transformatori se mogu ugraditi na kablovima i bakarnim sabirnicama. Materijal od kojeg su napravljeni je vatrootporan i samogasiv

Standard: IEC EN 60044-1 i IEC 185 (1987)

Strujni transformatori

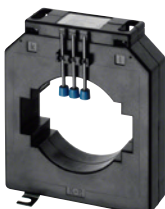
	Dimenzije sabirnice (mm)	Promjer kablova (mm)	Tip	Pak.	Šifra
50/5A	15x15 ili 20x10	Ø20	BG213	1	SRA00505
100/5A	20x20 ili 25x10 ili 30x10	Ø23	BG113	1	SRA01005
150/5A	20x20 ili 25x10 ili 30x10	Ø23	BG113	1	SRA01505
200/5A	20x20 ili 25x10 ili 30x10	Ø23	BG113	1	SRA02005
250/5A	20x20 ili 25x10 ili 30x10	Ø23	BG113	1	SRA02505
300/5A	40x12	Ø28	BG413	1	SRI03005
400/5A	20x20 ili 25x10 ili 30x10	Ø23	BG113	1	SRC04005
600/5A	50x12	Ø45	BG513	1	SRJ06005
800/5A	60x10 ili 50x30	Ø45	BG613	1	SRD08005
1000/5A	60x10 ili 50x30	Ø45	BG613	1	SRD10005
1250/5A	80x10 ili 60x30	Ø60	BG814	1	SRE12505
1600/5A	80x10 ili 60x30	Ø60	BG814	1	SRE16005
2000/5A	2x100x10 ili 80x50	Ø85	BG1034	1	SRF20005
2500/5A	2x100x10 ili 80x50	Ø85	BG1034	1	SRF25005
3000/5A	3x120x10	-	BG1254	1	SRG30005
4000/5A	3x120x10	-	BG1254	1	SRG40005



SRA00505



SRD80005



SRF25005

Nosač za ugradnju strujnog transformatora na DIN šinu

	Pak.	Šifra
za tip BG113, BG213, BG413	1	SRZH01



SRZH01

Funkcija ovih uređaja u električnoj instalaciji je nadgledanje električnih parametara, kao što su U (napon) i I (struja), određenog kruga ili opreme.

Ugradnja releja za nadzor mreže omogućava informaciju i / ili isključenje opreme u slučaju promjene u mreži koja može prouzrokovati štetu. Namijenjeni su za ugradnju tamo gdje je potrebno nadgledanje i

vizualizacija električnih parametara.

Dva digitalna monitora kod EU102 i EU103 opremljena su osvijetljenim LCD ekranom. Tokom normalnog rada, izmjereni napon (EU102) ili struja (EU103) prikazuje se na LCD ekranu. LCD ekran i tasteri se takođe koriste za unos parametara (vrsta signala, raspon praćenja itd.).

U slučaju greške, relej će zatvoriti 8A izmjenični kontakt.

► Tehničke informacije na stranicama 227-229.

Releji za nadzor mreže sa vremenskim kašnjenjem

Karakteristike:

- Pogodni za zaštitu klima uređaja
- Kontrolirajte napajanje kompresora i isključite kompresor kada napon nije u granicama
- Sa neposrednim otkrivanjem grešaka 200ms

Faze	Tehničke karakteristike	Modula	Pak.	Šifra
1Φ	- Radni napon: 230V AC - Nadzor podnapona i prenapona AC: $-U_{min}=0,75xU_n/U_{max}=1,2xU_n$ - Podesivo maksimalno vrijeme ponovnog uključjenja 5 ili 10 min - 1 preklopni kontakt 8A, 250V	2	1	EU100
	- Radni napon: 230V AC - Nadzor podnapona i prenapona AC: $U_{min}/U_{max} \pm 5\%$ do $\pm 20\%$ - Podesivo maksimalno vrijeme ponovnog uključjenja 5 ili 10 min - 1 preklopni kontakt 8A, 250V	2	1	EU101
3Φ	- Radni napon: 400V AC - Nadzor podnapona i prenapona AC: $U_{min}/U_{max} \pm 5\%$ do $\pm 20\%$ - Podesivo maksimalno vrijeme ponovnog uključjenja 5 ili 10 min - 1 preklopni kontakt 8A, 250V - Isključivo za trofaznu potrošnju	2	1	EU301



EU101



EU301

Releji za nadzor napona sa trenutnim resetiranjem

Karakteristike:

- Releji za nadzor napona koji se koriste za kontrolu istosmjernih ili izmjeničnih napona

Faze	Tehničke karakteristike	Modula	Pak.	Šifra
1Φ (DC ili AC)	- Radni napon: 230V AC - Nadzorni napon 15 do 700V DC ili 15 do 480V AC - Aktuelni napon je prikazan na LCD-displeju (funkcija voltmetra) - Vrijeme prepoznavanja greške: 0,1 s do 12s - 1 preklopni kontakt 8A, 250V - Memorisanje grešaka	2	1	EU102
3Φ (AC)	- Radni napon: 400V AC - Nadzor podnapona i prenapona: - $U_{min}/U_{max} \pm 5\%$ do $\pm 20\%$ podesivo - $U_{max} (1,15 \cdot U_n)$ - Vrijeme prepoznavanja greške: 0,1 s do 12s - 1 preklopni kontakt 8A, 250V - Isključivo za trofaznu potrošnju	2	1	EU302



EU102



EU302

Relaj za nadzor struje

Karakteristike:

- Relaj za nadzor struje 1-fazni. Namijenjen za nadgledanje vrijednosti struje (ispod ili iznad zadane vrijednosti) sa mogućnošću skladištenja statusa. Displej omogućava izbor funkcije.

	Modula	Pak.	Šifra
- Radni napon: 230V AC - AC i DC nadzor struje sa direktnim mjerenjem od 0,1A do 10A te putem strujnog transformatora 50/5A do 600/5A - Aktuelna struja je prikazana na LCD-displeju (funkcija ampermetra) - Vrijeme prepoznavanja greške: 0,1 s do 12s - 1 preklopni kontakt 8A, 250V - Memorisanje grešaka	2	1	EU103



EU103

Relaj za nadzor faza

Karakteristike:

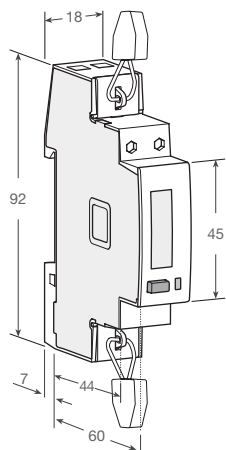
- Provjerava fazne parametre (asimetrija, gubitak faze, pad napona)
- Sa neposrednim otkrivanjem grešaka 200ms

	Modula	Pak.	Šifra
- Radni napon 400V AC - Asimetrijski test sa promenljivim rasponom (-20% do -5%) i pad napona sa konstantnim U_{min} AC opsegom: $0,7xU_n$ - 1 preklopni kontakt 8A, 250V - Isključivo za trofaznu potrošnju	2	1	EU300



EU300

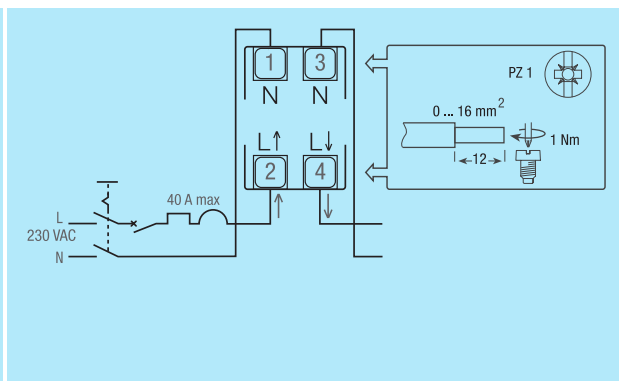
Dimenzije i plombirajući poklopci



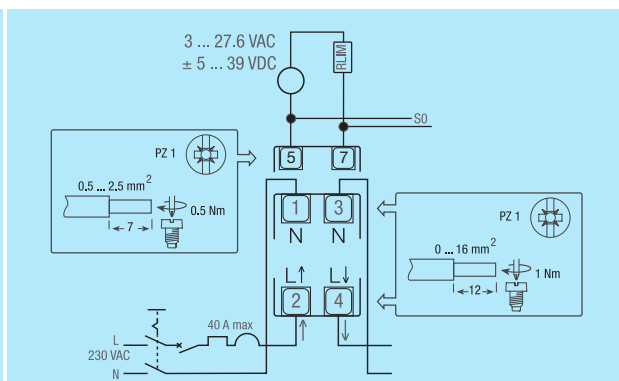
ECN140D*



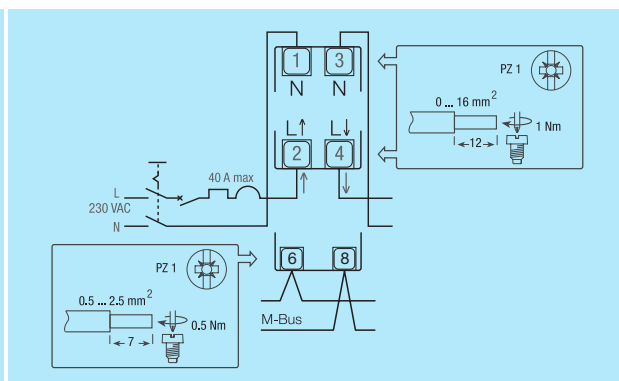
*bez plombirajućeg poklopca



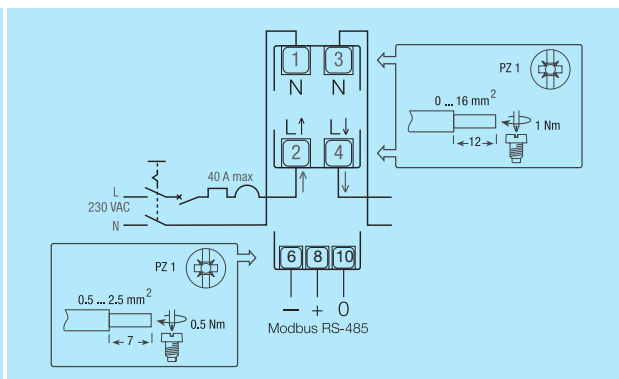
ECP140D



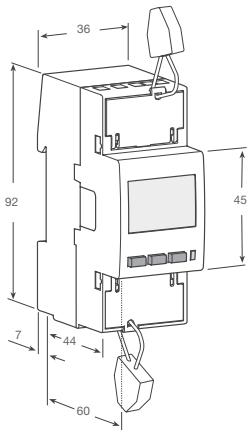
ECM140D



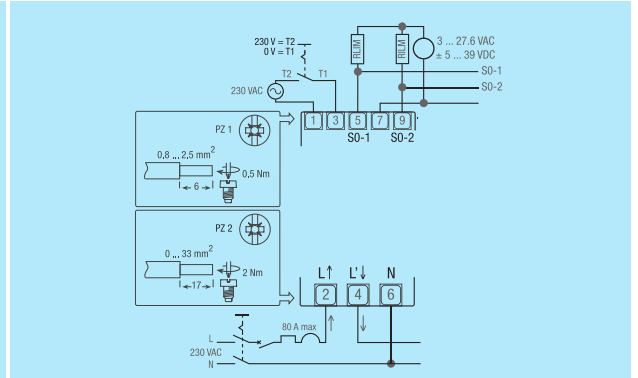
ECR140D



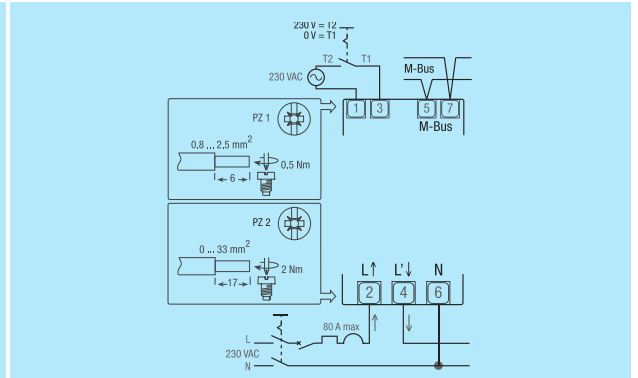
Dimenzije i plombirajući poklopci



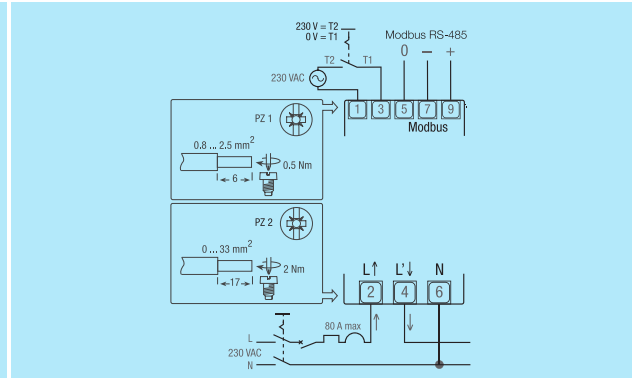
ECP180D



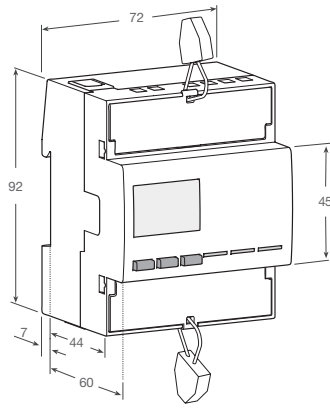
ECM180D



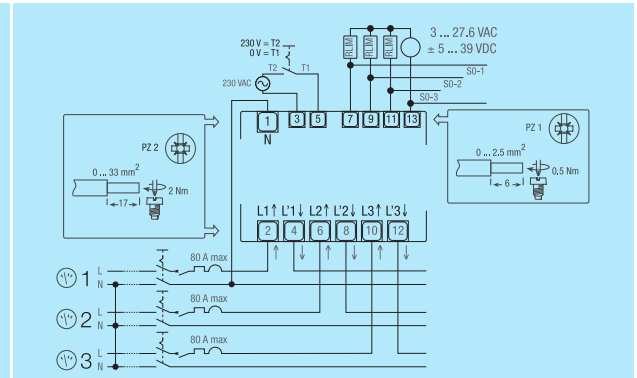
ECR180D



Dimenzije i plombirajući poklopci



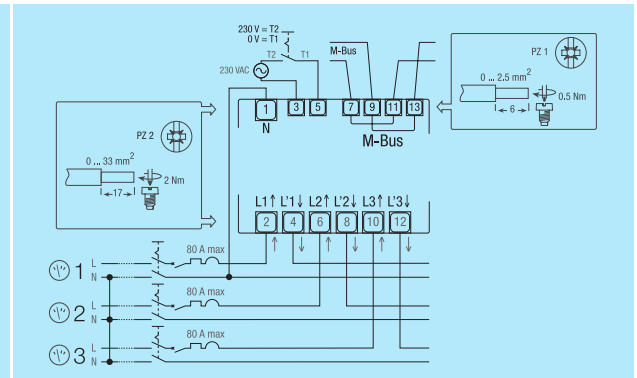
ECP180T



ECM180T



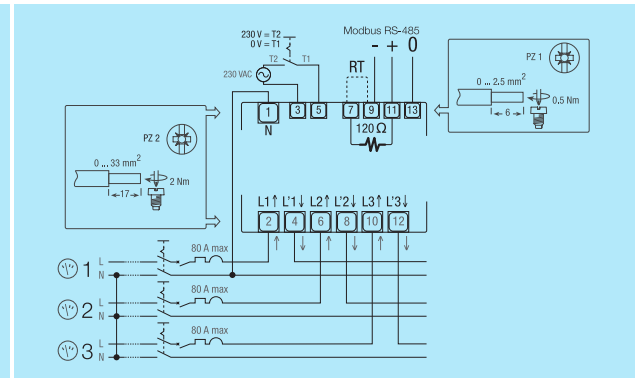
M-bus



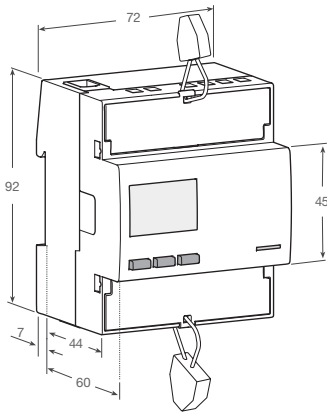
ECR180T



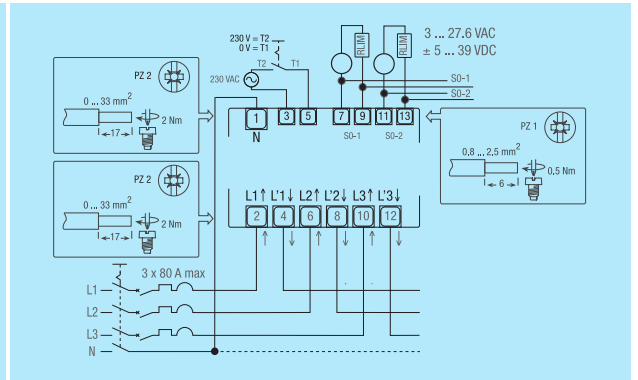
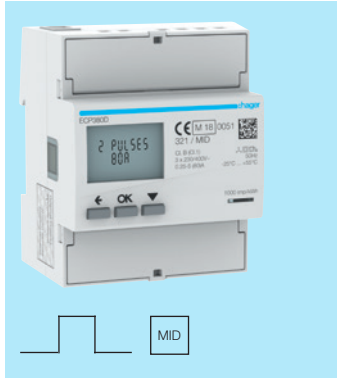
Modbus



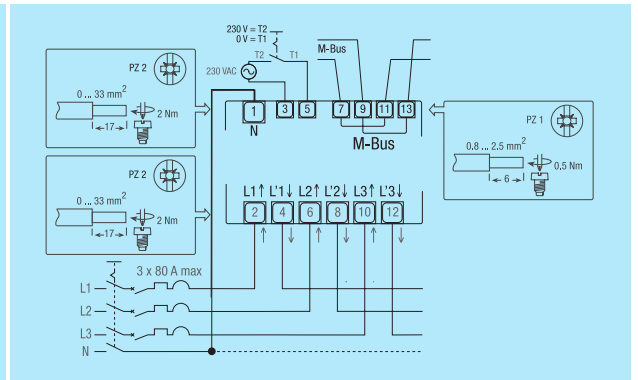
Dimenzije i plombirajući poklopci



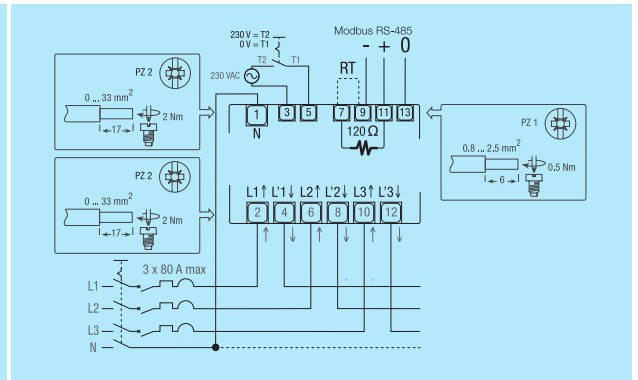
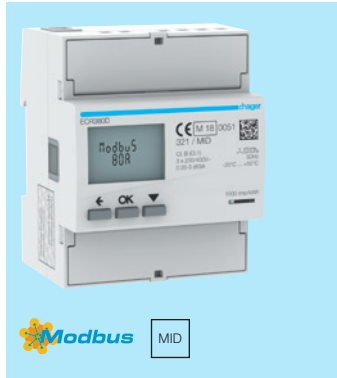
ECP380D



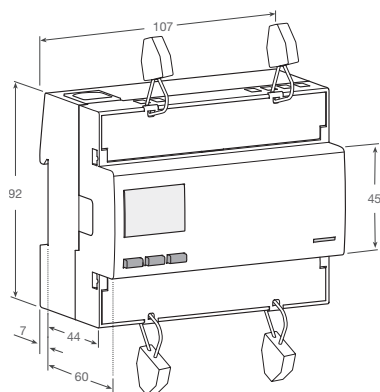
ECM380D



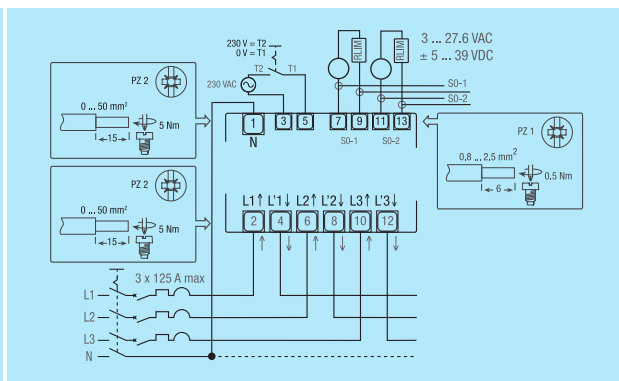
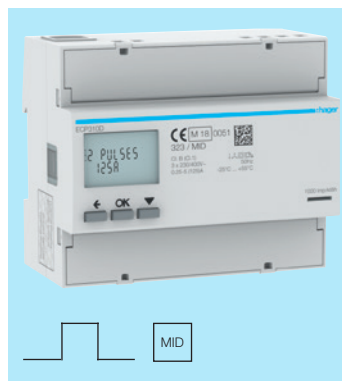
ECR380D



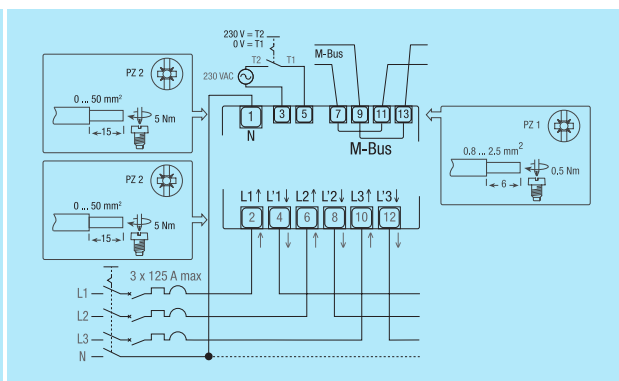
Dimenzije i plombirajući poklopci



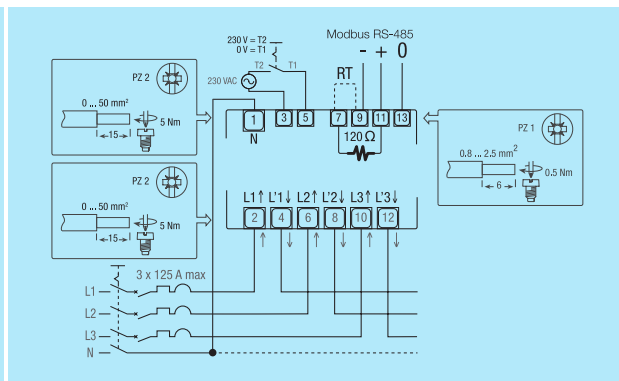
ECP310



ECM310D

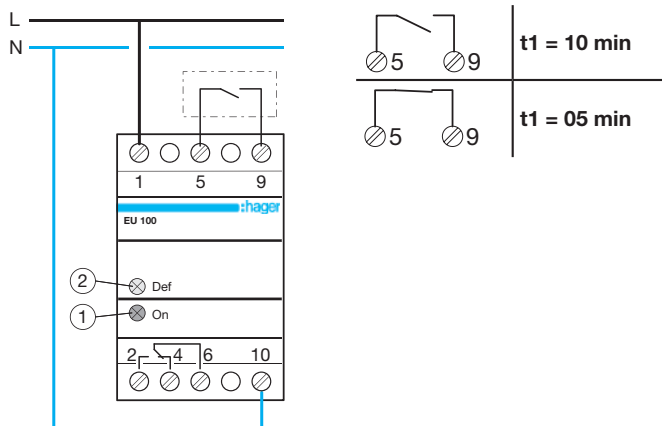


ECR310D

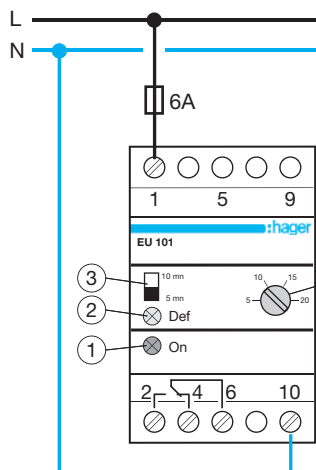


Šifra	EU100	EU101	EU301	EU302	EU102	EU103	EU300
Funkcija	Relaj za nadzor mreže (Klima uređaji) 1-fazni	Relaj za nadzor mreže (Klima uređaji) 1-fazni	Relaj za nadzor mreže (Klima uređaji) 3-fazni	Relaj za nadzor mreže 3-fazni	Relaj za nadzor mreže 1-fazni	Relaj za nadzor mreže 1-fazni	Relaj za nadzor mreže 3-fazni
Radni napon	230V AC +10% -15%						
Radna frekvencija	50/60Hz ± 2%						
Nominalni napon (U _N)	230V AC 50/60Hz	230V AC 50/60Hz	3 x 230V AC 50/60Hz	3 x 230V AC 50/60Hz	230V AC 50/60Hz	230V AC 50/60Hz	3 x 230V AC 50/60Hz
Vrijeme otkrivanja greške	200ms	200ms	200ms	0,1s – 12 s	0,1s – 12 s	0,1s – 12 s	200 ms
Podešavanje vremena ponovnog pokretanja	5 min. ili 10 min. (ovisno o tome kako je ožičen)	5 min. ili 10 min. (podešavanje na uređaju)	5 min. ili 10 min. (podešavanje na uređaju)				
Vrijeme odziva						0,1s - 20s	
Pohranjivanje grešaka	NE	NE	NE	Odabir preko prekidača na uređaju	Odabir preko displeja na uređaju	Odabir preko displeja i tipki na uređaju	NE
Područje nadzora	Podnapon i prenapon	Podnapon i prenapon	Podnapon i prenapon	Podnapon i prenapon	Podnapon i prenapon	Podnapon, prenapon ili oboje	Podnapon i asimetrija
Opseg praćenja	U _{min} : 0,75 U _N U _{max} : 1,2 U _N	±5% do ±20% U _N	±5% do ±20% U _N	±5% do ±20% U _N	DC: 15-700V ili AC: 15 V do 480V	Direktno: 0,1 - 10A preko tran. M/Σ: 50/5 - 600/5A	U _{min} : 0,75 U _N Asimetrija: -±5% do ±20%
Gubitak snage	5VA						
Upravljanje / Indikacija	- LED ON: rad Def: greška	- Pomični prekidač za vrijeme ponovnog pokretanja - LED ON: rad Def: greška - Rotacijski regulator napona (%)	- Pomični prekidač za vrijeme ponovnog pokretanja - LED ON: rad Def: greška - Rotacijski regulator napona (%)	- LED ON: rad Def: greška - Rotacijski regulator napona (%) - Rotacijski regulator vremena (s)	- Upravljački ekran - Tipke za postavke - LED Def: greška	- Upravljački ekran - Tipke za postavke - LED Def: greška	- LED ON: rad Def: greška Asy: asimetrija - Rotacijski regulator simetrije
Izlaz	Preklopni kontakt 8 A - AC1 250 V						
Stepen zaštite	IP30						
Širina	2 PLE						
Temperatura okoline	- Skladištenje - Radna						
Presjek kabla	- Fleksibilan - Jednožilan						

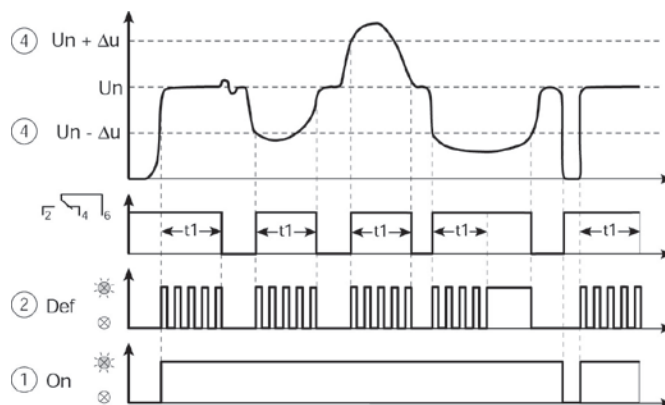
Relaj 1Φ EU100



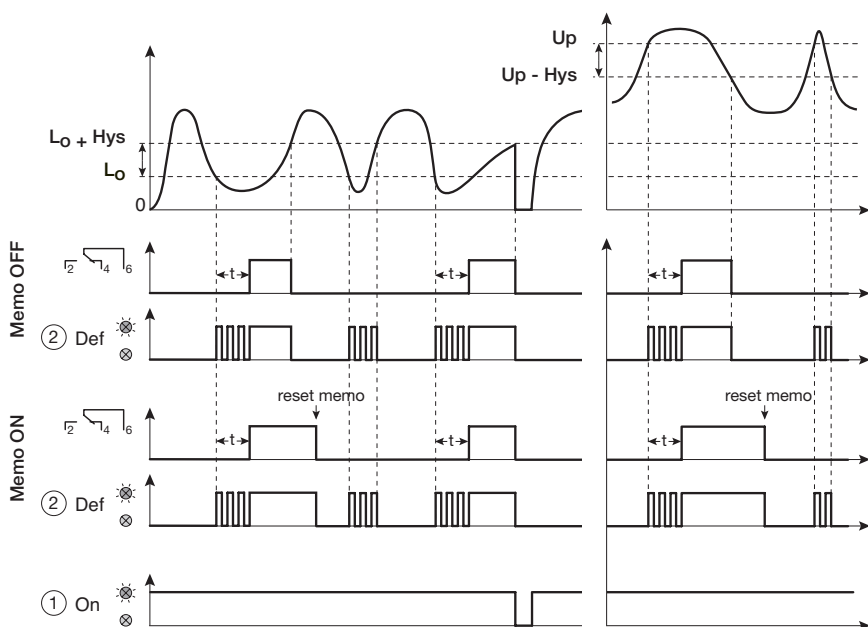
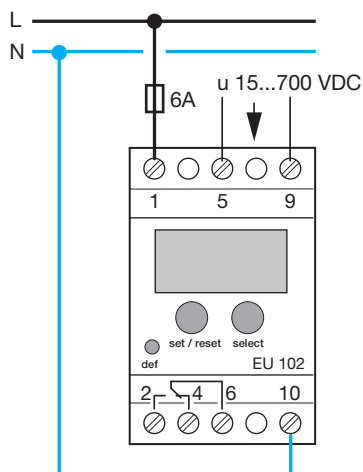
Relej 1Φ EU101



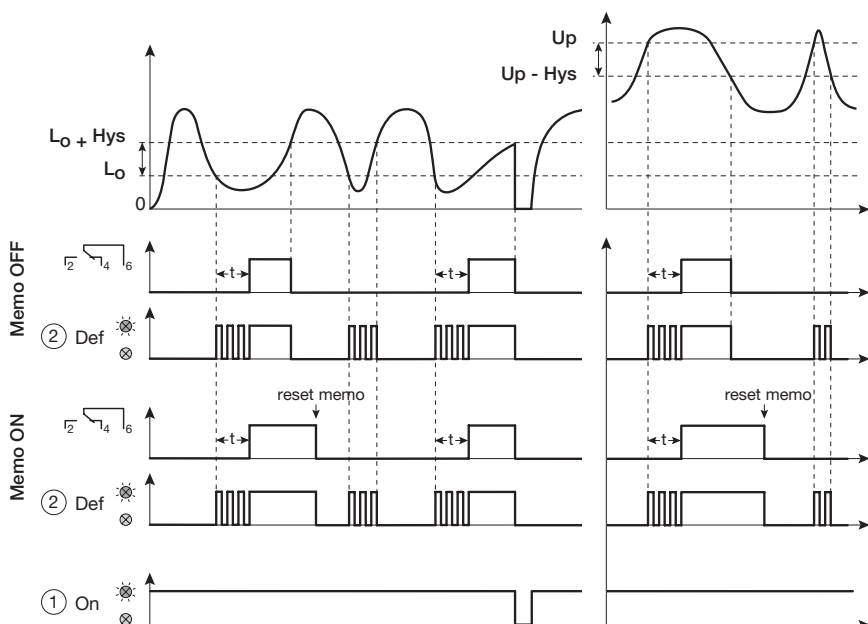
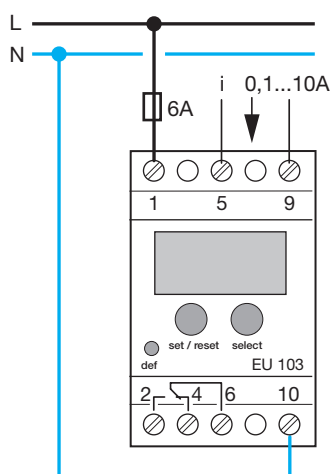
	10 mn	$t_1 = 5 \text{ min}$
	5 mn	
	10 mn	$t_1 = 10 \text{ min}$
	5 mn	
3		$\Delta u = x\% U_n$ $5 < x\% < 20$



Relej 1Φ EU102

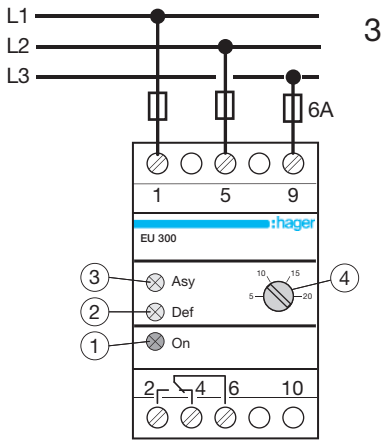


Relej 1Φ EU103



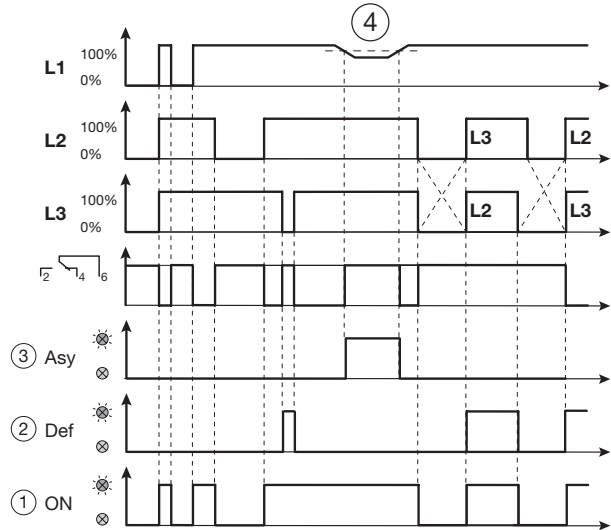
Brojila

EU300

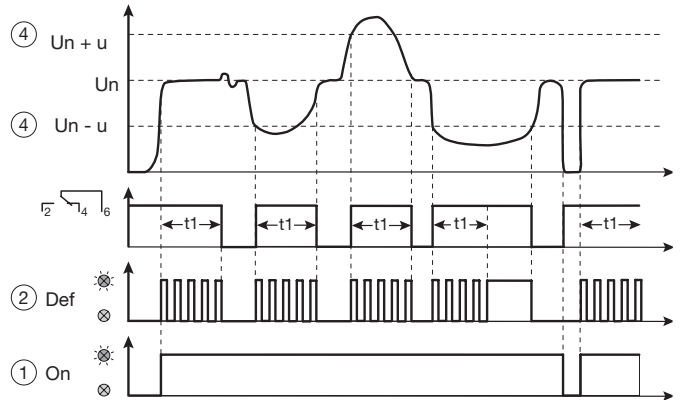
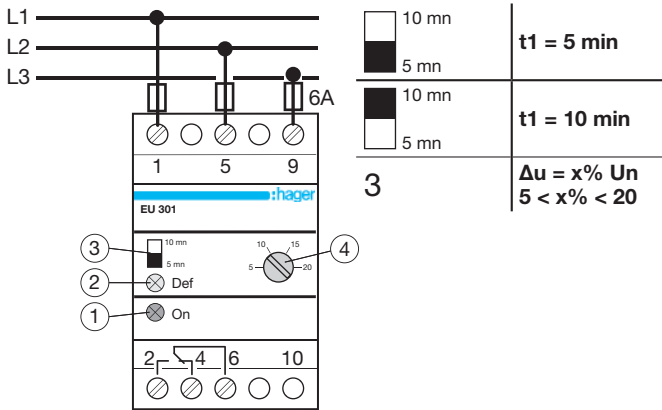


$$\Delta u \text{ (Asy)} = x\%$$

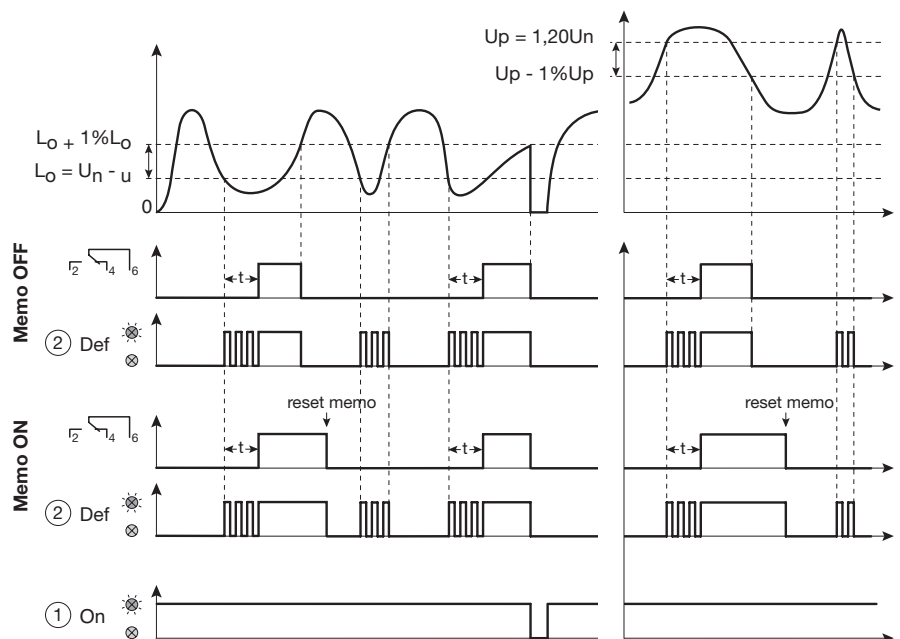
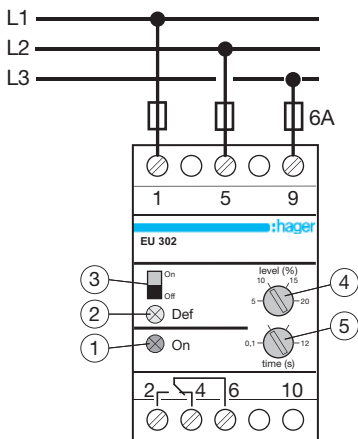
$$5\% < x\% < 20\%$$



3Φ EU301



3Φ EU302



Reset Memo



19	ON	Memo OFF	3	$\Delta u = x\% U_n$ $5 < x\% < 20$
19	OFF			
19	ON	Memo ON	19	$0,1s < 12s$
19	OFF			