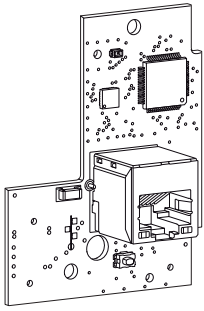
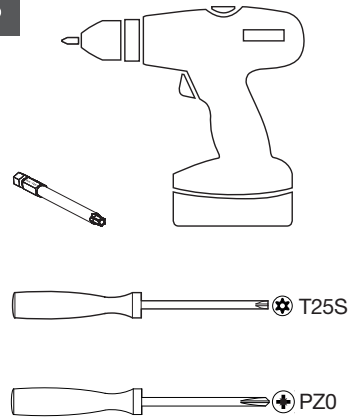
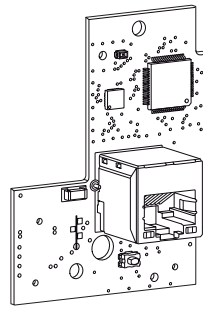
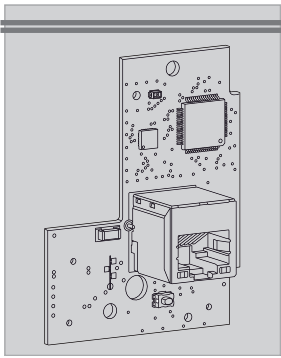


6LE009014A

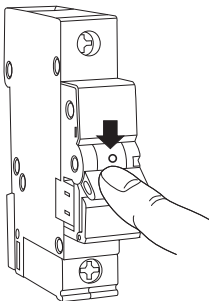


XEVA240

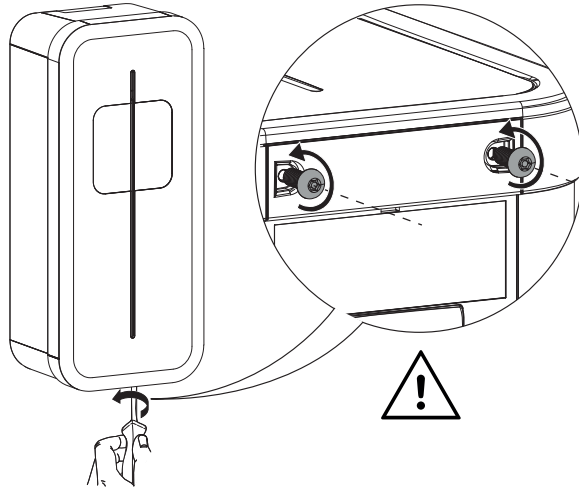
- (FR) Notice d'installation
Carte Ethernet pour Borne de charge
witty XEV1Kxxx
- (GB) Installation manual
Ethernet card for XEV1Kxxx witty
charging station
- (DE) Installationsanleitung
Ethernet-Karte für Witty-Ladestation
XEVA240
- (IT) Manuale di installazione
Scheda Ethernet per Stazione di ricarica
witty XEV1Kxxx



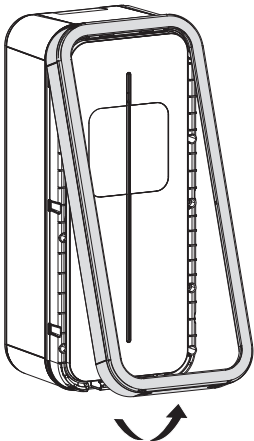
01



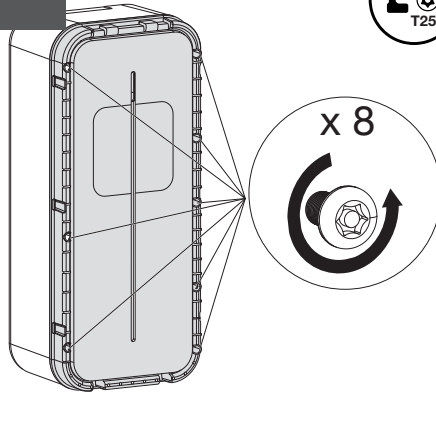
02



03

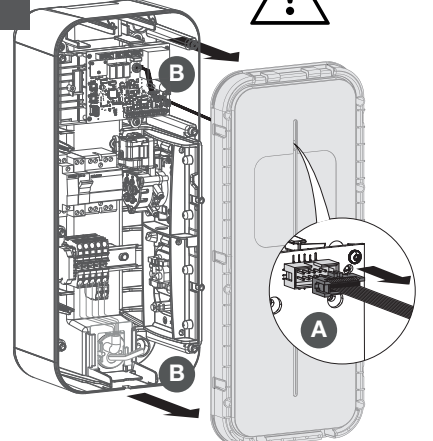


04

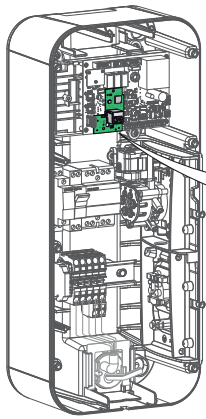


x 8

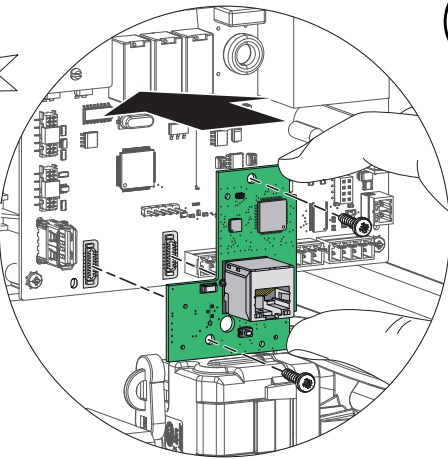
05



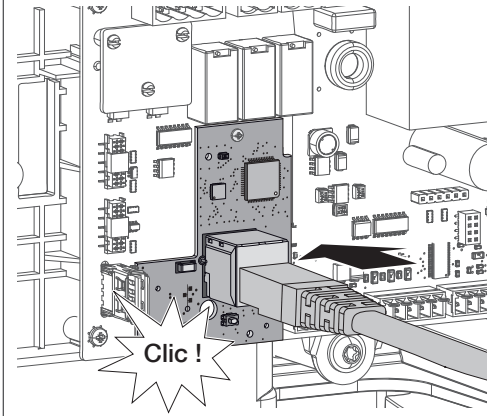
01



Clac !



02

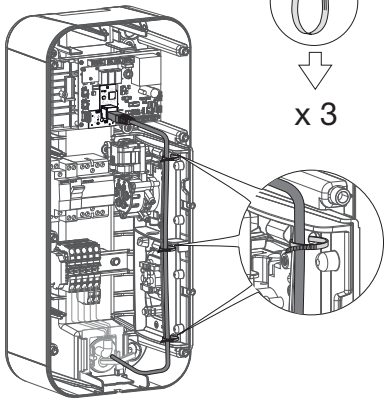


Clac !

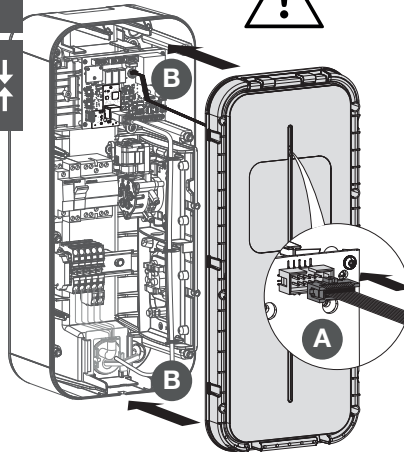
03



x 3



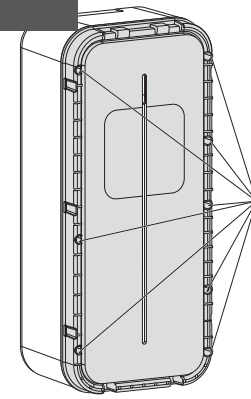
01



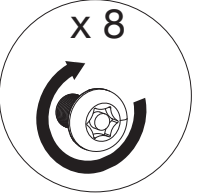
02



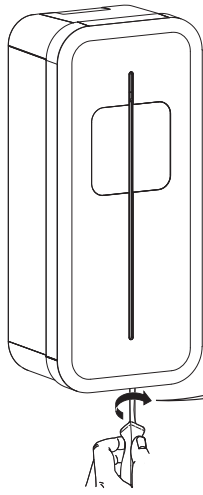
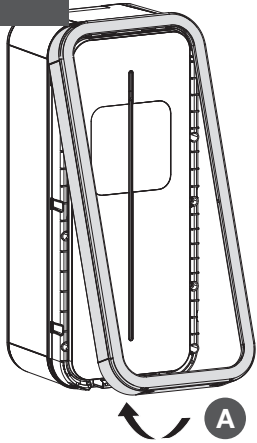
2Nm max



x 8



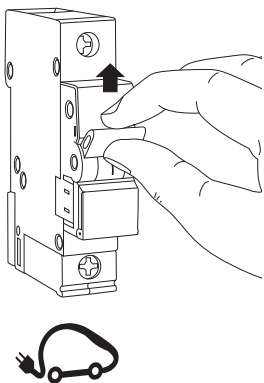
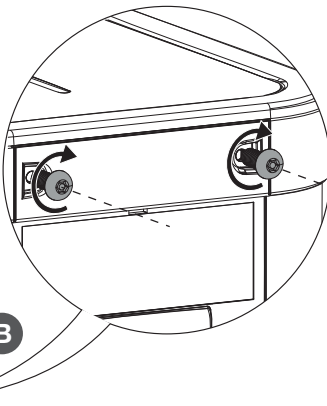
03



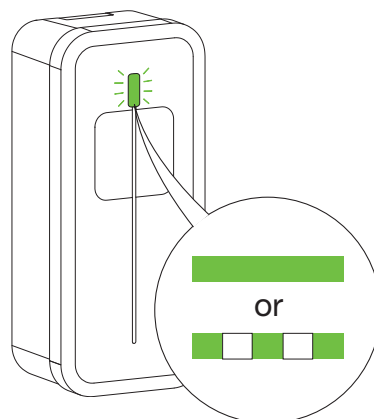
B



max. 2 Nm

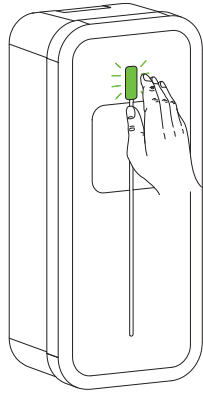
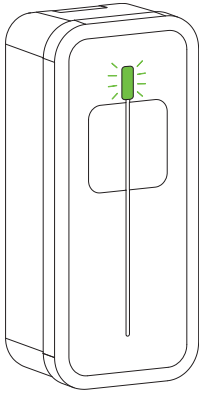


60 s

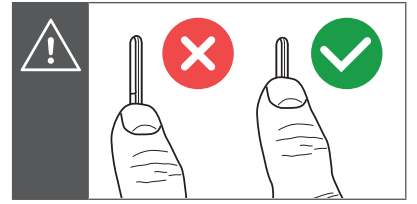
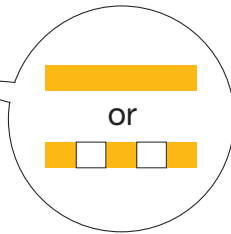
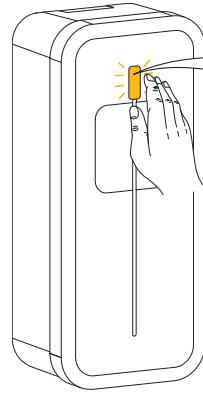


or

01



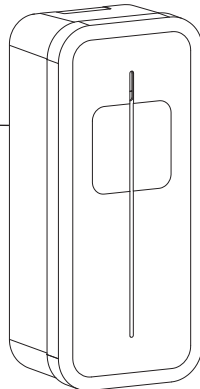
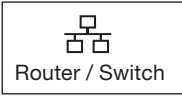
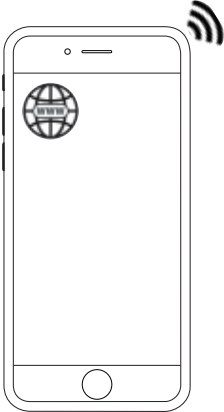
10 s



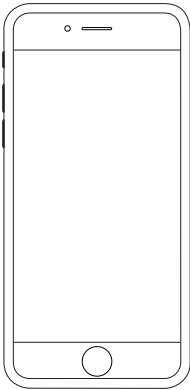
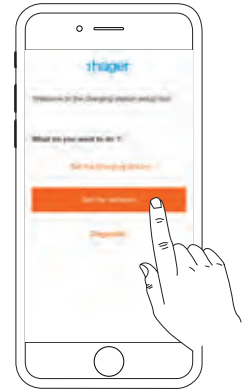
01



<https://witty.local>
PWD:#Hagerwitty67



02



Hager witty



Consignes de sécurité



L'installation et le montage d'appareils électriques doivent être effectués uniquement par un électricien qualifié.

Les prescriptions de prévention contre les accidents en vigueur dans le pays doivent être respectées.

Le non-respect des consignes d'installation peut entraîner des dommages sur l'appareil, un incendie ou présenter d'autres dangers.



- Veuillez observer les prescriptions et les normes en vigueur pour les circuits électriques TBTS lors de l'installation et de la pose des câbles. Avant toute intervention sur l'appareil ou la charge, mettre l'installation hors tension.
- Ne pas oublier de prendre en compte tous les disjoncteurs qui délivrent des tensions potentiellement dangereuses à l'appareil ou à la charge.
- Risque de choc électrique.

Précautions d'installation de la carte ethernet



Les composants électroniques tels que la carte ethernet peuvent être endommagés par des décharges électrostatiques (ESD) lors de leur sortie de l'emballage.

Pour vous assurer de monter correctement votre carte ethernet, il est recommandé de :

- Tenir la carte par les bords pour éviter de toucher les composants sensibles.
- Porter un bracelet antistatique lors de la manipulation de la carte pour prévenir tout dommage. Si vous n'avez pas de bracelet antistatique, toucher un point métallique relié à la terre avant de manipuler la carte afin de vous décharger de votre électricité statique. Toucher régulièrement l'objet métallique pendant toute la manipulation.
- Conserver la carte ethernet dans son emballage protégé contre les décharges électrostatiques ou sur un support antistatique tant que la carte n'est pas installée.

Présentation



La fonction première de la carte ethernet XEVA240 est de connecter votre borne sur votre téléphone mobile.

Elle vous permet le suivi des consommations de l'habitat et du véhicule en fonction des tarifs au travers d'une application sur votre téléphone mobile.

L'utilisation de cette carte ethernet nécessite le rajout, dans la borne de charge, d'une carte de communication TIC Hager référencée XEVA200 (Télé Information Client).

Caractéristiques techniques



Conditions environnementales:

Température d'utilisation-25 °C à +70 °C
 Température de stockage.....-25 °C à +70 °C
 Humidité relative..... 5 % à 95 %
 Altitude maximale de fonctionnement..... 2000 m

Caractéristiques fonctionnelles:

Alimentation de la carte..... 12 V \equiv par la carte
 contrôleur B1280
 Débit 10/100 Mbps

Recommandations

Tout accès aux zones internes, au-delà des zones décrites dans la présente notice sont à proscrire et annulent la garantie et toute autre forme de prise en charge. En effet, ces manipulations peuvent être dommageables aux parties et/ou aux composants électroniques. Ces produits ont été définis afin de ne pas avoir à y accéder dans le cadre de la mise en œuvre et des opérations de maintenance du produit.

Document non contractuel, soumis à modifications sans préavis.

Safety instructions



Electrical devices must only be installed and assembled by a qualified electrician.

The accident prevention recommendations applicable in the country must be followed.

Failure to follow the installation instructions may result in damage to the device, fire or other dangers.



- Please follow the recommendations and standards applicable for SELV electrical circuits during installation and when laying cables. Before any work on the device or the load, switch off the power to the installation.
- Do not forget all the circuit breakers that deliver voltages which are potentially dangerous to the device or the load.
- Risk of electric shock.

Ethernet card installation precautions



Electronic components such as the Ethernet card may be damaged by electrostatic discharges (ESD) when they are removed from their packaging.

To ensure you correctly install your Ethernet card, we recommend:

- Holding the edges of the card only, to avoid touching the sensitive components.
- Wearing an antistatic bracelet when handling the card to prevent any damage. If you do not have an antistatic bracelet, touch a metal object connected to the earth before handling the card to remove any static electricity from your body. Regularly touch the metallic object when handling the card.
- Until the Ethernet card is installed, store it in its packaging to protect it from electrostatic discharges, or on an antistatic support.

Presentation



The primary function of the XEVA240 Ethernet card is to connect your station to your mobile phone.

It allows you to monitor the dwelling and vehicle consumptions based on rates through an application on your mobile phone.

The use of this Ethernet card requires the addition, in the charging station, of a TIC Hager communication card referenced XEVA200 (Customer Tele-Information).

Technical features



Environmental conditions:

Operating temperature -25 °C to +70 °C
Storage temperature..... -25 °C to +70 °C
Relative humidity 5 % to 95 %
Maximum operating altitude..... 2000 m

Functional specifications:

Card power supply 12 V $\overline{\text{---}}$ by the card controller B1280
Data rate.....10/100 Mbps

Recommendations

Do not access or tamper with any internal sections of the device beyond those mentioned in these instructions. Doing so will void the warranty and any other assistance. Indeed, this kind of tampering may cause damage to electrical components and/or parts. These products have been designed so that there is no need to access these areas as part of set-up and maintenance.

This document is not contractually binding and is subject to change without notice.

DE

Sicherheitshinweise



Installation und Montage von Elektrogeräten dürfen nur von Elektrofachkräften durchgeführt werden.

Die in den jeweiligen Ländern geltenden Unfallverhütungsvorschriften müssen eingehalten werden.

Bei Nichtbeachtung der Installationshinweise können Schäden am Gerät, Brände oder andere Gefahren entstehen.



- Bitte beachten Sie bei Installation und Einbau der Kabel die Vorschriften und geltenden Normen für SELV-Stromkreise (TBTS). Schalten Sie die Anlage vor jedem Eingriff am Gerät oder an der Last aus.
- Denken Sie auch an alle Leistungsschalter, die potentiell gefährliche Spannungen für das Gerät oder den Ladevorgang liefern.
- Stromschlaggefahr.

Vorsichtsmaßnahmen für die Installation der Ethernet-Karte



Elektronische Bauteile wie die Ethernet-Karte können bei der Entnahme aus der Verpackung durch elektrostatische Entladungen (ESD) beschädigt werden.

Für das korrekte Einsetzen Ihrer Ethernet-Karte empfehlen wir, wie folgt vorzugehen:

- Halten Sie die Karte am Rand, damit Sie die empfindlichen Bauteile nicht berühren.
- Tragen Sie während der Handhabung der Karte ein Antistatikband, um Beschädigungen an dieser zu vermeiden. Sollten Sie kein Antistatikband besitzen, berühren Sie vor Handhabung der Karte eine geerdete Metalloberfläche, um die statische Elektrizität Ihres Körpers zu entladen. Berühren Sie die Metallfläche während der gesamten Handhabung in regelmäßigen Abständen.
- Bewahren Sie die Ethernet-Karte in ihrer ESD-Verpackung oder auf einer anti-statischen Fläche auf, solange sie nicht installiert ist.

Produktbeschreibung



Die Ethernet-Karte XEVA240 dient in erster Linie dazu, Ihre Ladestation mit Ihrem Mobiltelefon zu verbinden.

Über eine Handy-App ermöglicht sie die Überwachung des im Haushalt und für das Aufladen des Fahrzeugs verbrauchten Stroms zu den jeweiligen Tarifen.

Um die Ethernet-Karte verwenden zu können, muss die Ladestation mit einer kabelgebundenen Hager Schaltkarte, Bestellnummer XEVA200 (Kunden-Ferninformation) ausgestattet werden.

Technische Daten



Umgebungsbedingungen:

Betriebstemperatur..... -25 °C bis +70 °C
Lagertemperatur..... -25 °C bis +70 °C
Relative Luftfeuchtigkeit 5 % bis 95 %
Maximale Betriebshöhe..... 2000 m

Funktionsmerkmale:

Stromversorgung der Karte..... 12 V $\overline{\text{---}}$ über die Controller-Karte B1280
Datenrate.....10/100 Mbps

Empfehlungen

Jeglicher Zugang zu geräteinternen Bereichen, die über die in dieser Anleitung beschriebenen Bereiche hinausgehen, ist untersagt und führt zum Erlöschen der Garantie sowie jeder anderen Form der Gewährleistung. Derartige Eingriffe können die Elektronik und/oder elektronischen Bauteile beschädigen. Diese Produkte wurden so konzipiert, dass im Rahmen der Inbetriebnahme und der Wartungsarbeiten nicht auf diese Bereiche zugegriffen werden muss.

Nicht vertragliches Dokument.
Änderungen ohne Vorankündigung vorbehalten.

Istruzioni di sicurezza



L'installazione e il montaggio dei dispositivi elettrici devono essere effettuati esclusivamente da un elettricista qualificato.

Rispettare le indicazioni per la prevenzione degli incidenti vigenti nel paese di utilizzo.

Il mancato rispetto delle indicazioni relative all'installazione può causare danni all'apparecchiatura, incendi, o altri pericoli.



- Durante l'installazione e la posa dei cavi, rispettare tutte le prescrizioni e le norme in vigore in materia di circuiti elettrici SELV. Mettere l'impianto fuori tensione prima di eseguire qualunque intervento sull'apparecchiatura o sul carico.
- Non dimenticare di abbassare tutti gli interruttori differenziali che forniscono tensioni potenzialmente pericolose al dispositivo o al carico.
- Rischio di elettrocuzione.

Precauzioni per l'installazione della scheda Ethernet



I componenti elettronici come la scheda Ethernet possono essere danneggiati da scariche elettrostatiche (ESD) quando vengono tolti dall'imballaggio.

Per assicurarsi di installare correttamente la scheda Ethernet, si raccomanda di:

- Tenere la scheda dai bordi per evitare di toccare i componenti sensibili.
- Indossare un braccialetto antistatico quando si maneggia la scheda per evitare possibili danni. Se non si possiede un braccialetto antistatico, toccare un punto metallico collegato a terra prima di maneggiare la scheda, per scaricare la propria elettricità statica. Toccare regolarmente l'oggetto metallico mentre si maneggia la scheda.
- Conservare la scheda Ethernet nell'imballaggio originale protetto dalle scariche elettrostatiche oppure su un supporto antistatico finché la scheda non è installata.

Presentazione



La funzione principale della scheda Ethernet XEVA240 è quella di connettere la stazione di ricarica al proprio smartphone.

La scheda consente così di monitorare i consumi dell'abitazione e del veicolo a seconda delle tariffe applicate tramite un'app per smartphone.

Ove non già presente, per l'uso della scheda Ethernet è richiesta l'aggiunta, nella stazione di ricarica, di una scheda di comunicazione TIC Hager codice XEVA200 (Teleinformazione Cliente).


Caratteristiche tecniche



Condizioni ambientali:

Temperatura di utilizzo.....da -25°C a +70°C
 Temperatura di magazzinoda -25°C a +70°C
 Umidità relativa..... dal 5 % al 95 %
 Altitudine massima di funzionamento 2000 m

Caratteristiche funzionali:

Alimentazione scheda 12 V  dalla scheda di controllo B1280
 Velocità di trasmissione..... 10/100 Mbps

Consigli

L'accesso alle parti interne della stazione diverse da quelle descritte nel presente manuale è vietato e invalida la garanzia o qualsiasi altro diritto di assistenza. Simili interventi possono infatti danneggiare le parti e/o i componenti elettronici. I presenti prodotti sono progettati per non richiedere l'accesso alle parti interne degli stessi per la messa in opera e per l'esecuzione degli interventi di manutenzione.

Documento non contrattuale soggetto a modifiche senza preavviso.