

**(FR) notice d'installation - p. 2**

**XEVA130** Pied rond pour une borne de charge

**XEVA135** Pied rond pour deux bornes de charge

**XEVA116** Kit de mise à la terre

**XEVA150** Socle pour scellement des pieds XEVA13x

**XEVA160** Gabarit de perçage pour pieds XEVA13x

**(GB) installation manual - p. 8**

**XEVA130** One charging station circular pedestal

**XEVA135** Double charging station circular pedestal

**XEVA116** Grounding kit for pedestal

**XEVA150** Anchorage for XEVA13x

**XEVA160** Drilling plate for pedestal XEVA13x

**(DE) Montageanleitung - S. 14**

**XEVA130** Standfuß rund für eine Ladestation

**XEVA135** Standfuß rund für zwei Ladestationen

**XEVA116** Erdungsset für Ladestation

**XEVA150** Bodensockel für XEVA13x

**XEVA160** Bohrschablone für XEVA13x Standfuss

**(IT) manuale di installazione - p. 20**

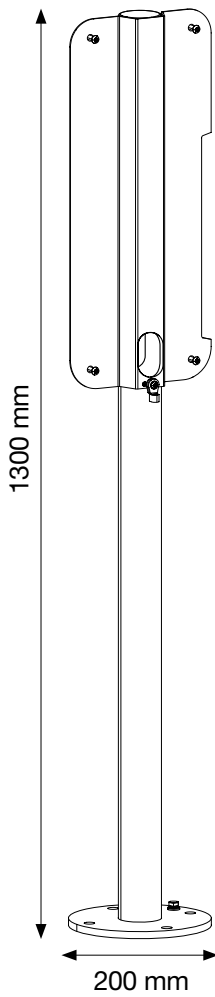
**XEVA130** Colonna rotonda per una stazione di ricarica

**XEVA135** Colonna rotonda per due stazioni di ricarica

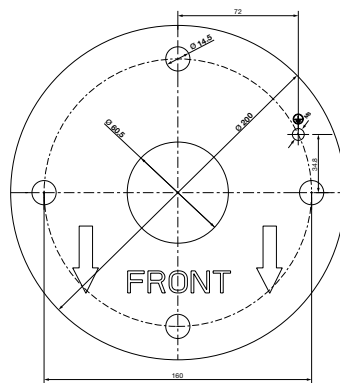
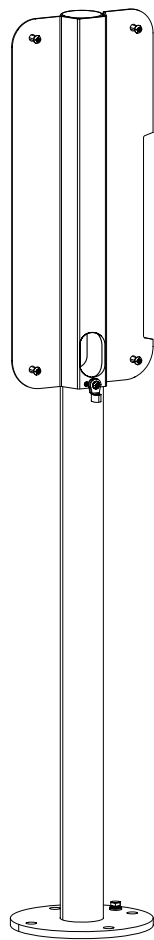
**XEVA116** Kit di messa a terra

**XEVA150** Base per la chiusura delle colonne XEVA13x

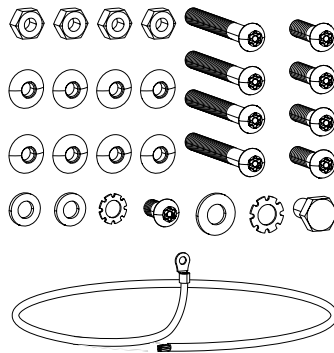
**XEVA160** Sagoma di foratura per le colonne XEVA13x



XEVA130 / XEVA135



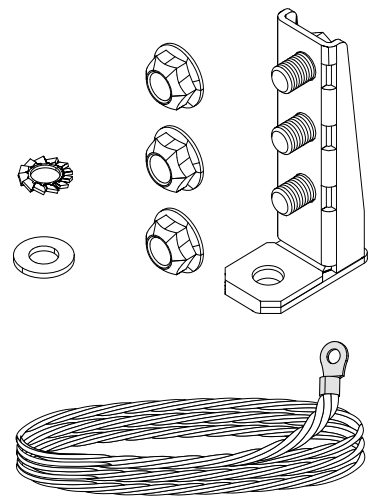
Page 7



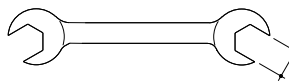
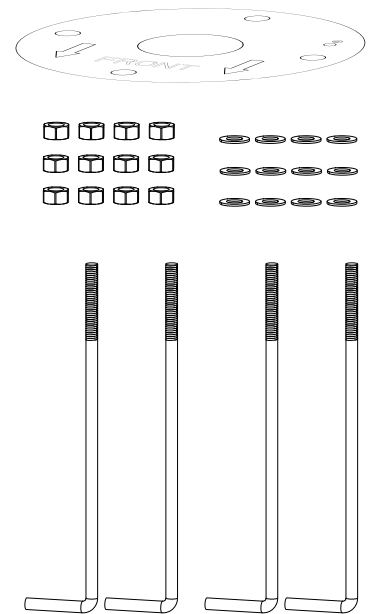
XEVA160



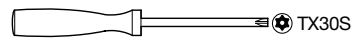
XEVA116



XEVA150



10 mm  
13 mm  
19 mm

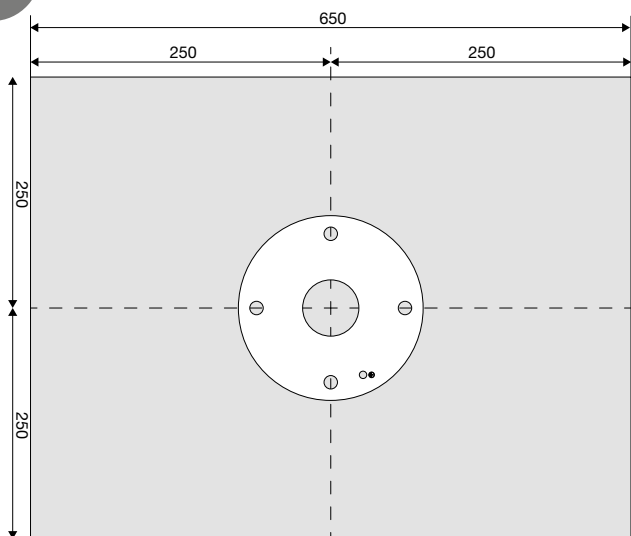


TX30S

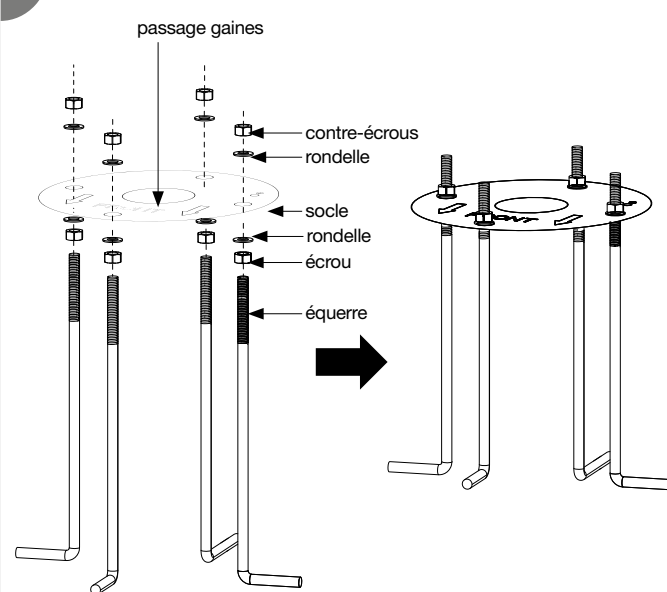


Avant la fixation du poteau, veuillez-vous assurer que l'ensemble des câbles ou gaines provenant de l'armoire électrique soient présents à l'emplacement de la borne.

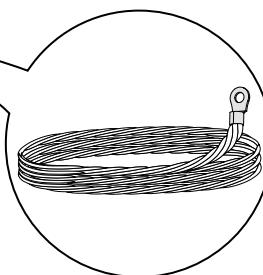
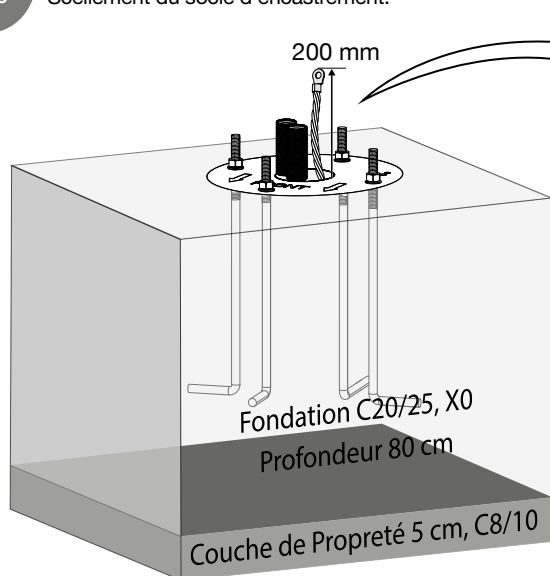
## 1 Emplacement à respecter.



## 2 Assemblage du socle d'encastrement



## 3 Scellement du socle d'encastrement.



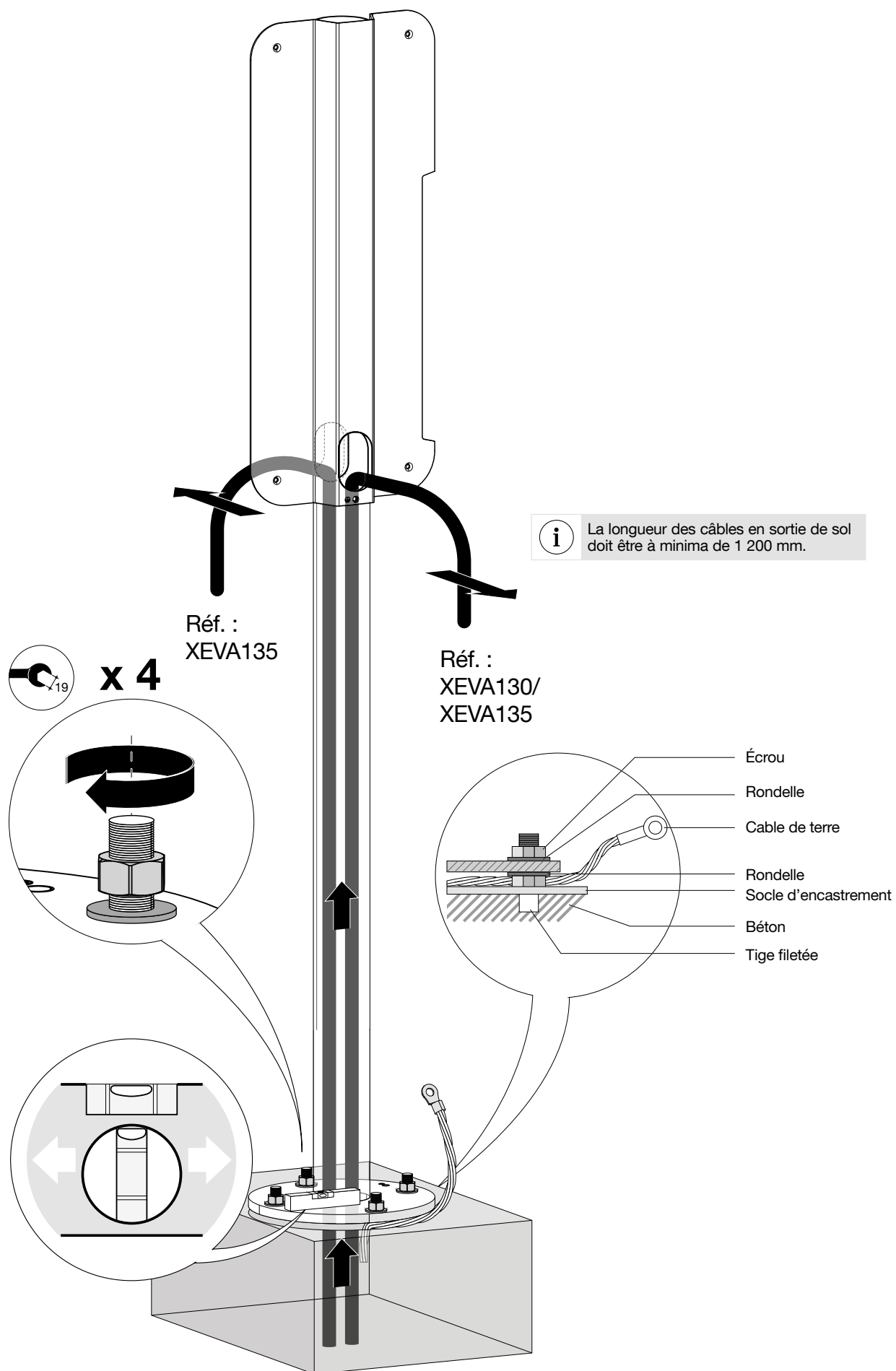
Câble de terre nu 50 mm<sup>2</sup> du poteau à enfourer sous terre en le déroulant entièrement.

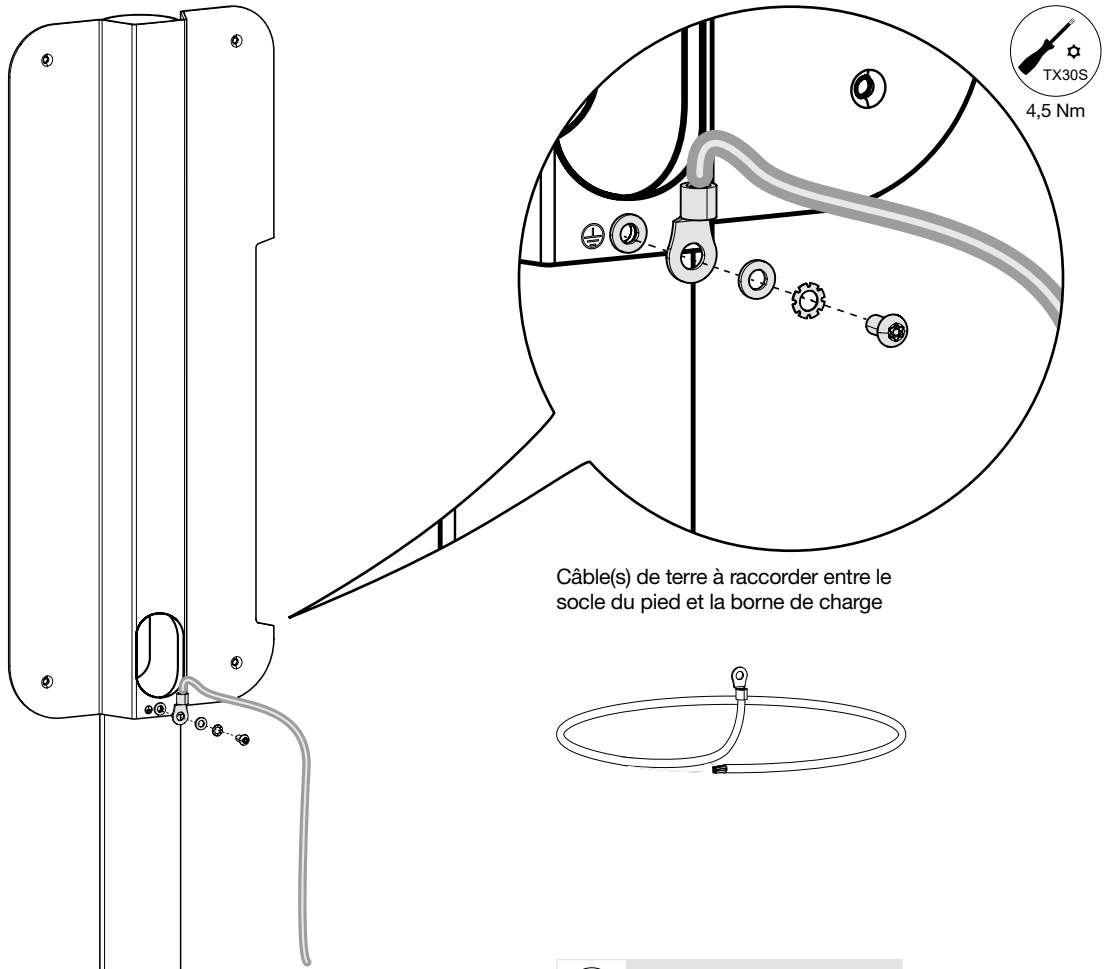


Si l'installation est réalisée sans socle d'encastrement, utiliser le gabarit de perçage en page 7. En cas de scellement chimique utiliser des tiges filetées de diamètre 12 mm.

3

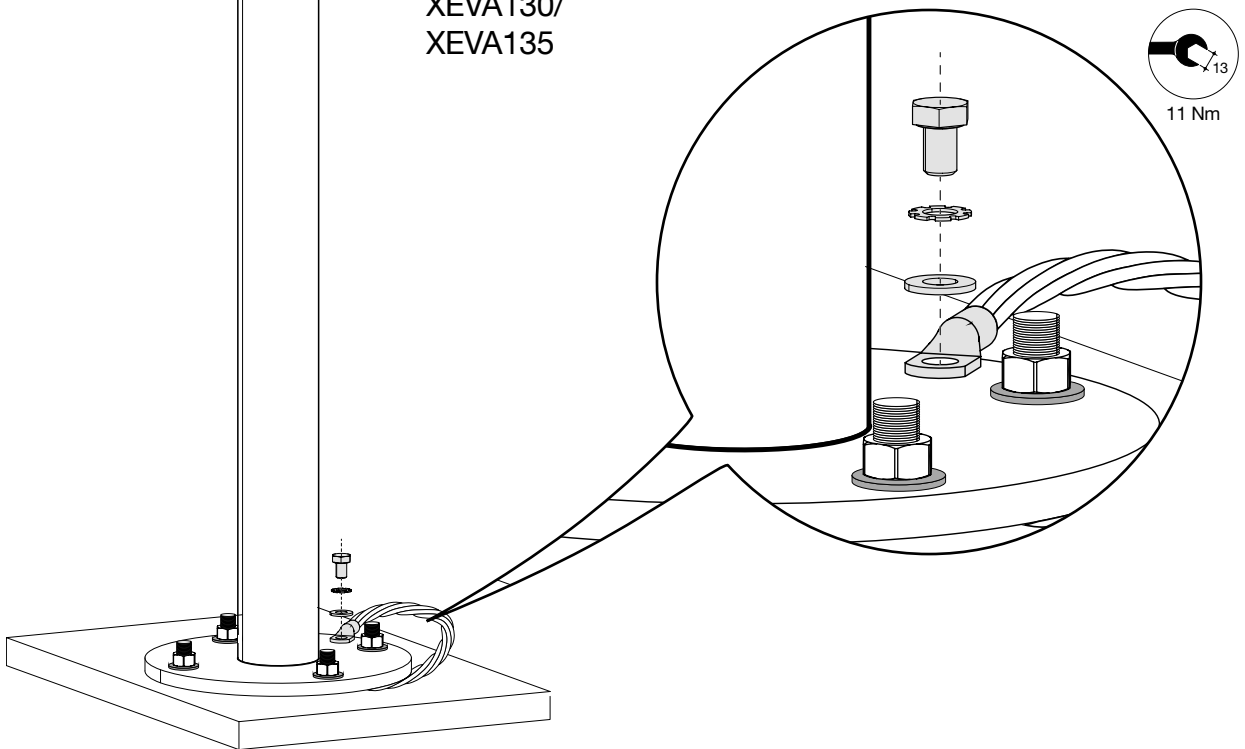
1. Introduire l'ensemble des câbles à l'intérieur du poteau et les ressortir dans leurs trous respectifs.
2. Fixer le poteau au sol avec des écrous.





Réf. :  
XEVA130/  
XEVA135

**i** Le câble de terre est fourni avec la borne de charge

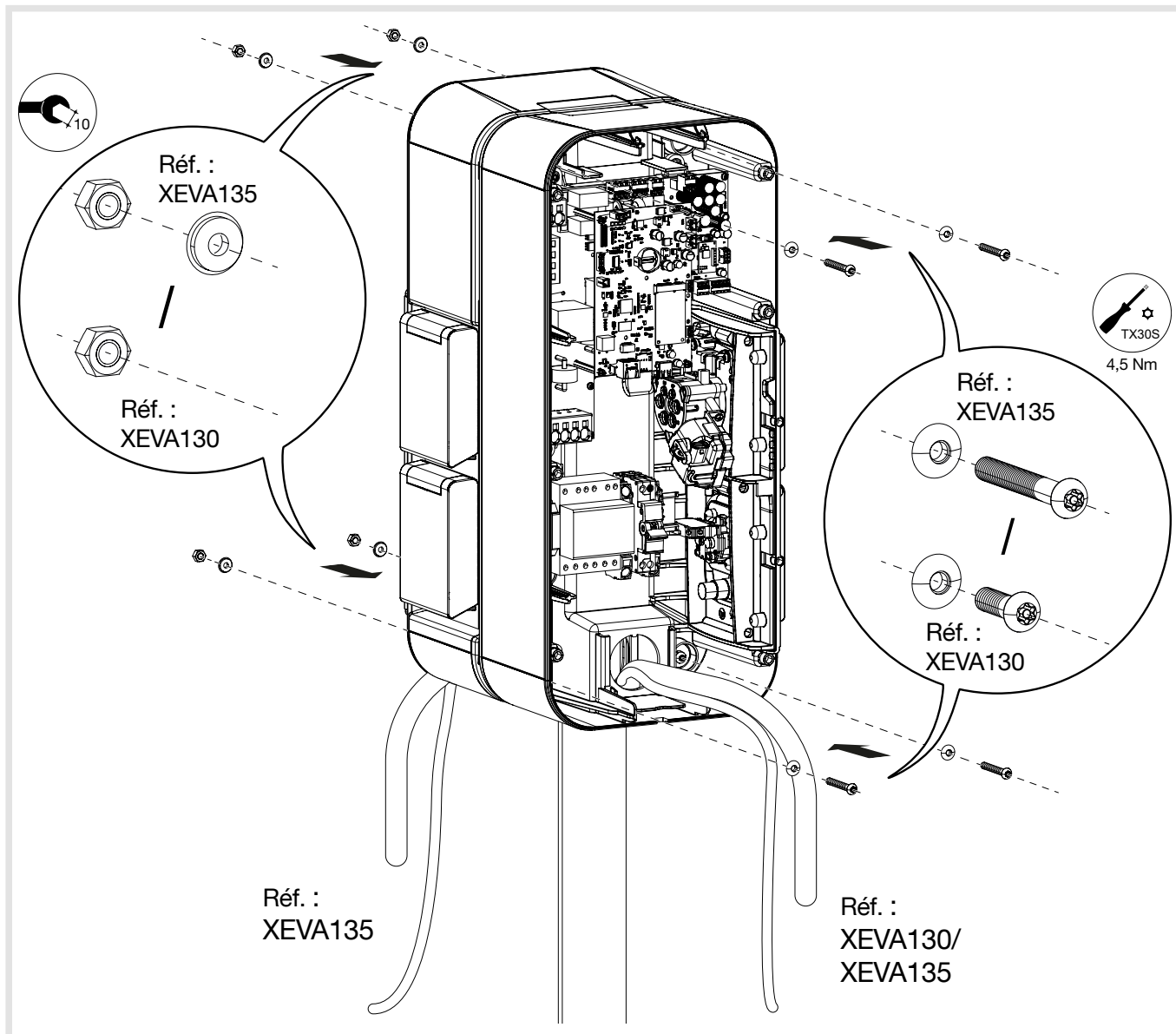


La liaison équipotentielle à la terre doit être réalisée entre la borne, le poteau et le support.

## Montage des bornes



Suivre les instructions du chapitre "Ouverture" de la notice fournie avec la borne. Puis suivre les étapes décrites ci-dessous.



## Caractéristiques techniques

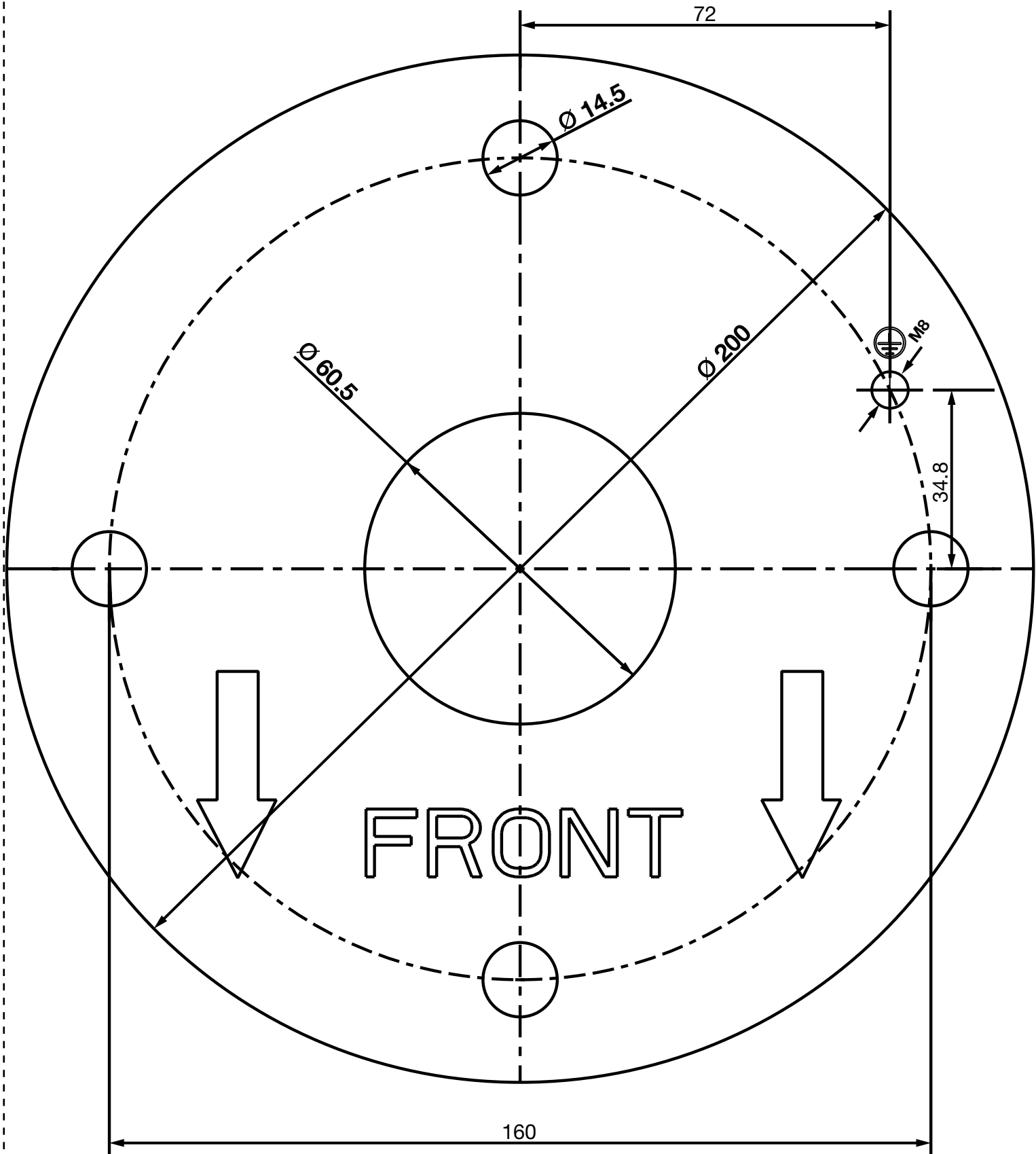
<b>XEVA130/ XEVA135 : poteaux de montage des bornes</b>	
Poids	7,8 kg
Dimensions (D x H)	200 x 1300 mm
Longueur des fils de terre	1,2 m
Section des fils de terre	16 mm <sup>2</sup>
Température d'utilisation	-25°C à +55°C
Température de stockage	-25°C à +70°C
Couleur	RAL 7021
Finition	laqué mat
<b>XEVA116 : kit de mise à la terre</b>	
Poids	5 kg
Longueur du câble de terre	10 m
Section du câble de terre	50 mm <sup>2</sup>
Température d'utilisation	-25°C à +55°C
Température de stockage	-25°C à +70°C
<b>XEVA150 : socle à encastrer</b>	
Poids	3,6 kg
Dimensions (L x H x P)	400 x 700 x 108 mm
Température d'utilisation	-25°C à +55°C
Température de stockage	-25°C à +70°C

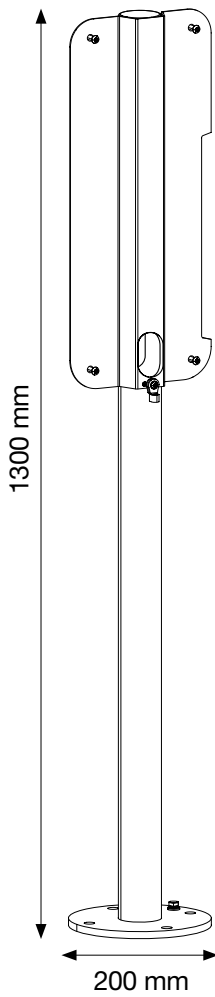


Veillez-vous référer à la notice de la borne de charge pour effectuer son installation.

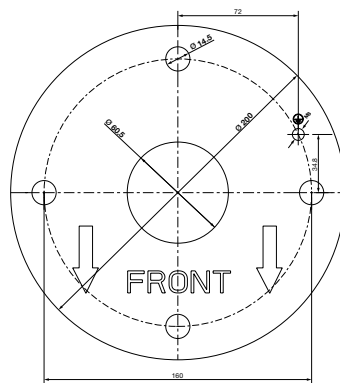
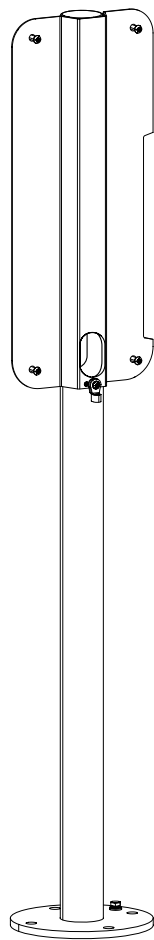


Document non contractuel, soumis à modifications sans préavis.

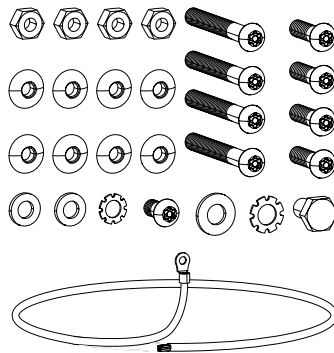




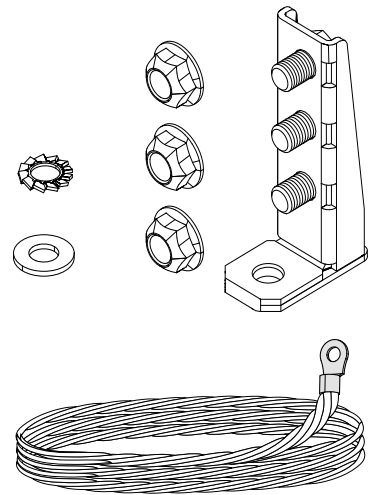
### XEVA130 / XEVA135



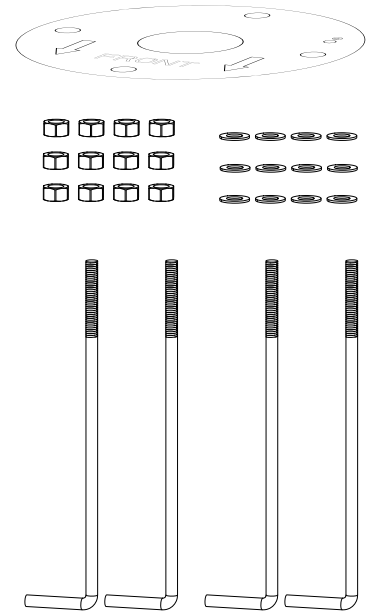
Page 13



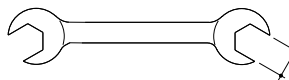
### XEVA116



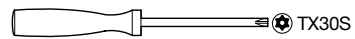
### XEVA150



### XEVA160



10 mm  
13 mm  
19 mm

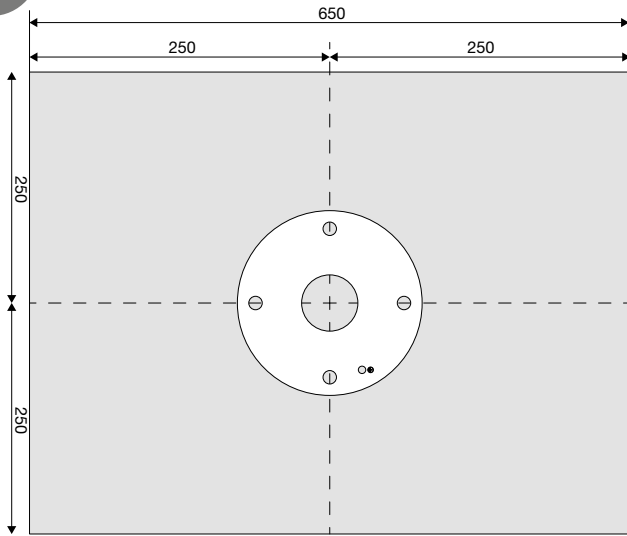




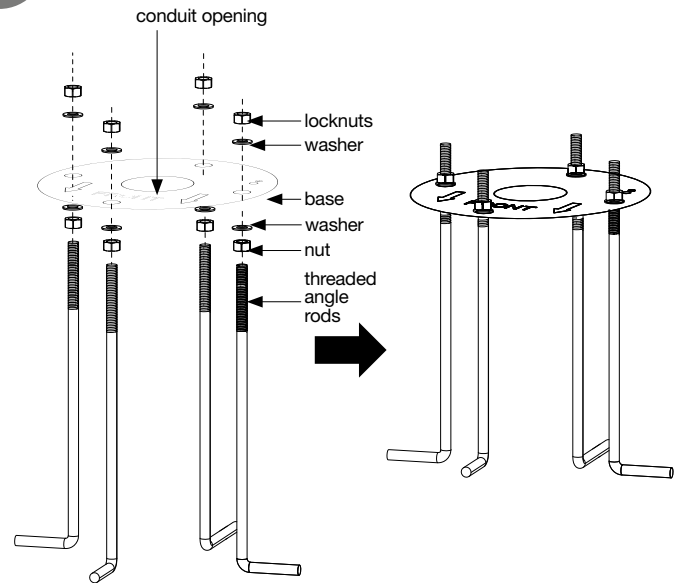


Before you install the post, make sure that all the necessary cables and conduits have been run from the cabinet to the terminal.

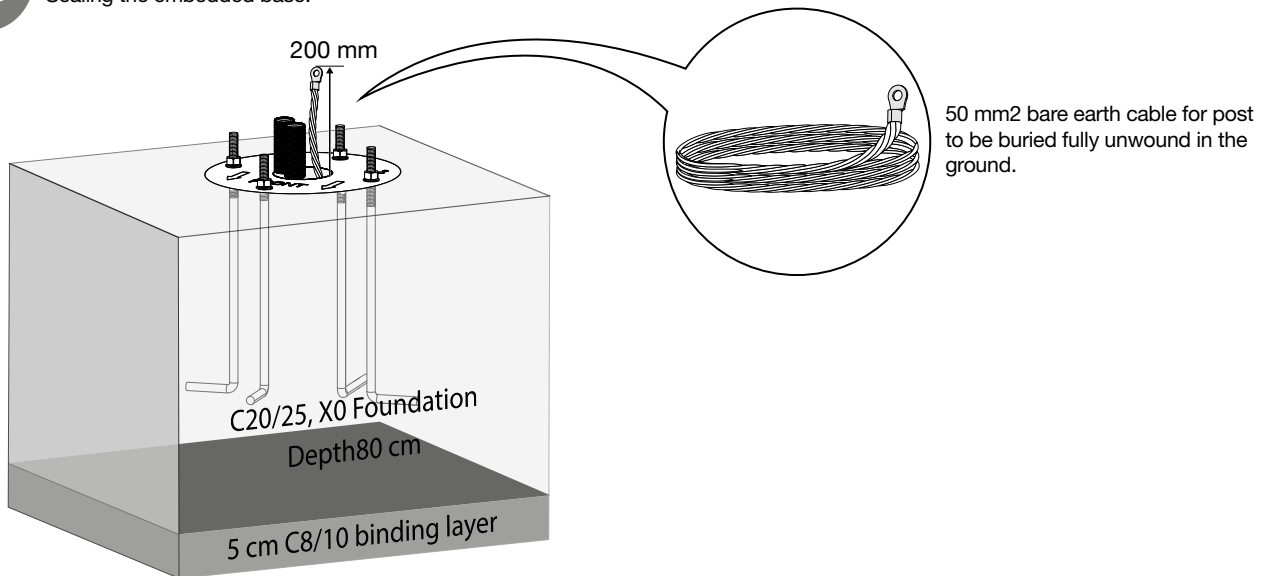
## 1 Location requirements.



## 2 Assembling the embedded base



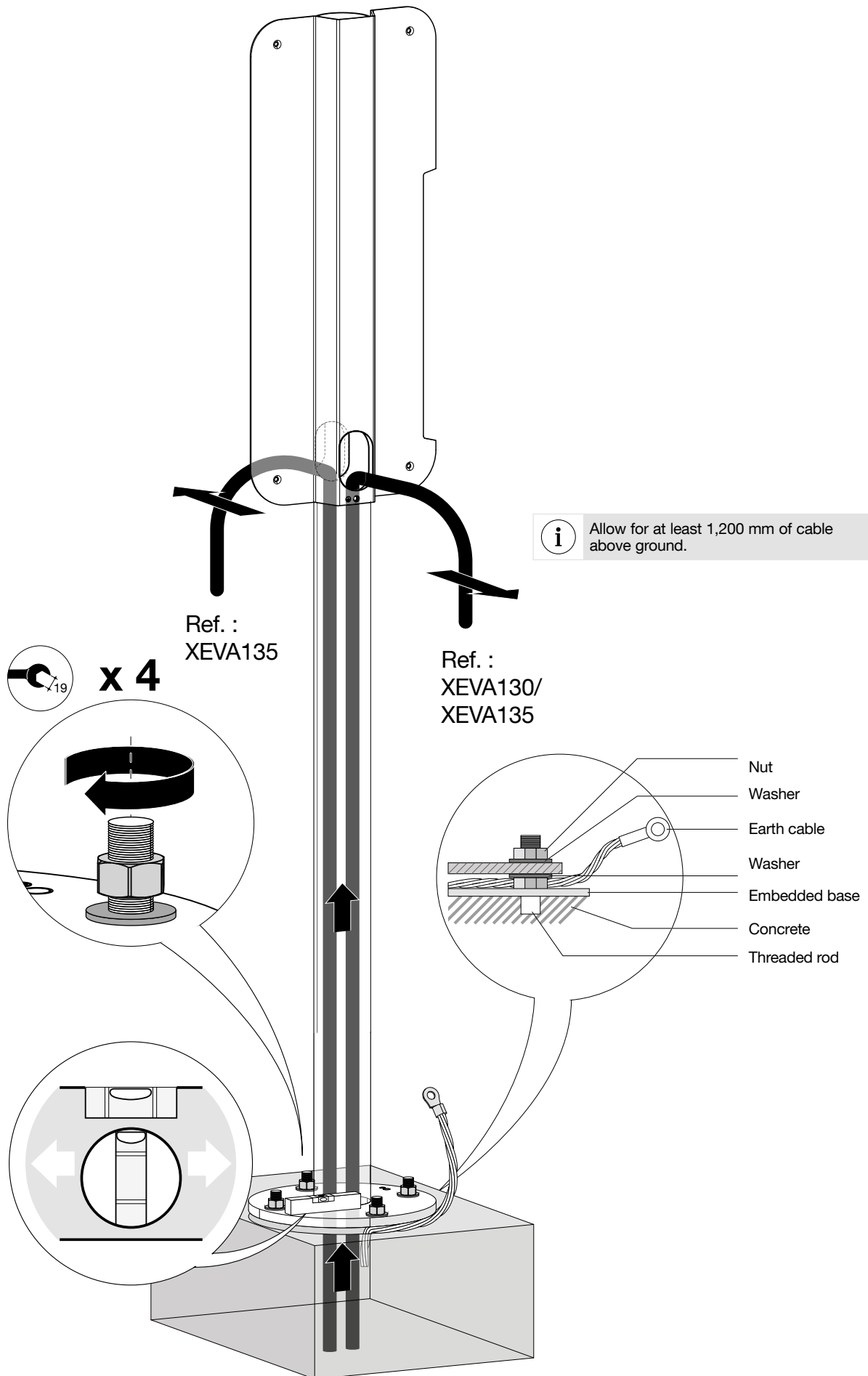
## 3 Sealing the embedded base.

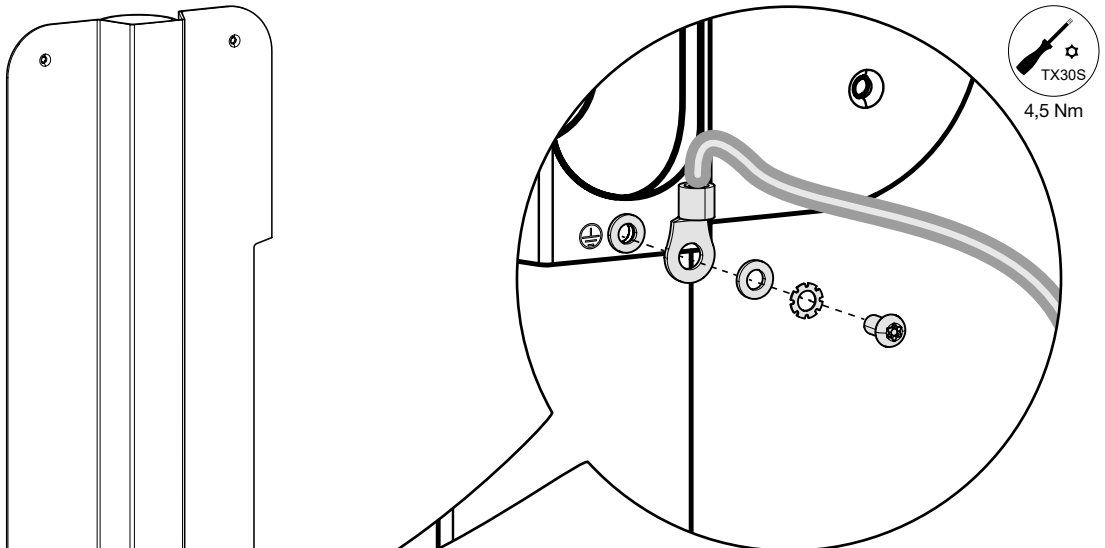


If installed without the embedded base, use the drilling template on page 13.  
If chemical sealing is employed, Ø 12 mm threaded rods should be used

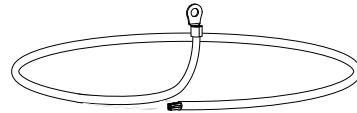
3

1. Place all the cables inside the post and pass them through their respective holes.
2. Fix the post to the ground using the nuts.





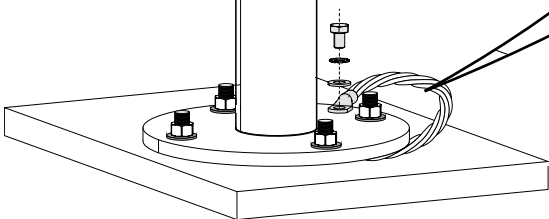
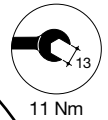
The pedestal base and the charging terminal must be connected to each other with one or more earth cables



Ref. :  
XEVA130/  
XEVA135



The earth cable is included with the charging station

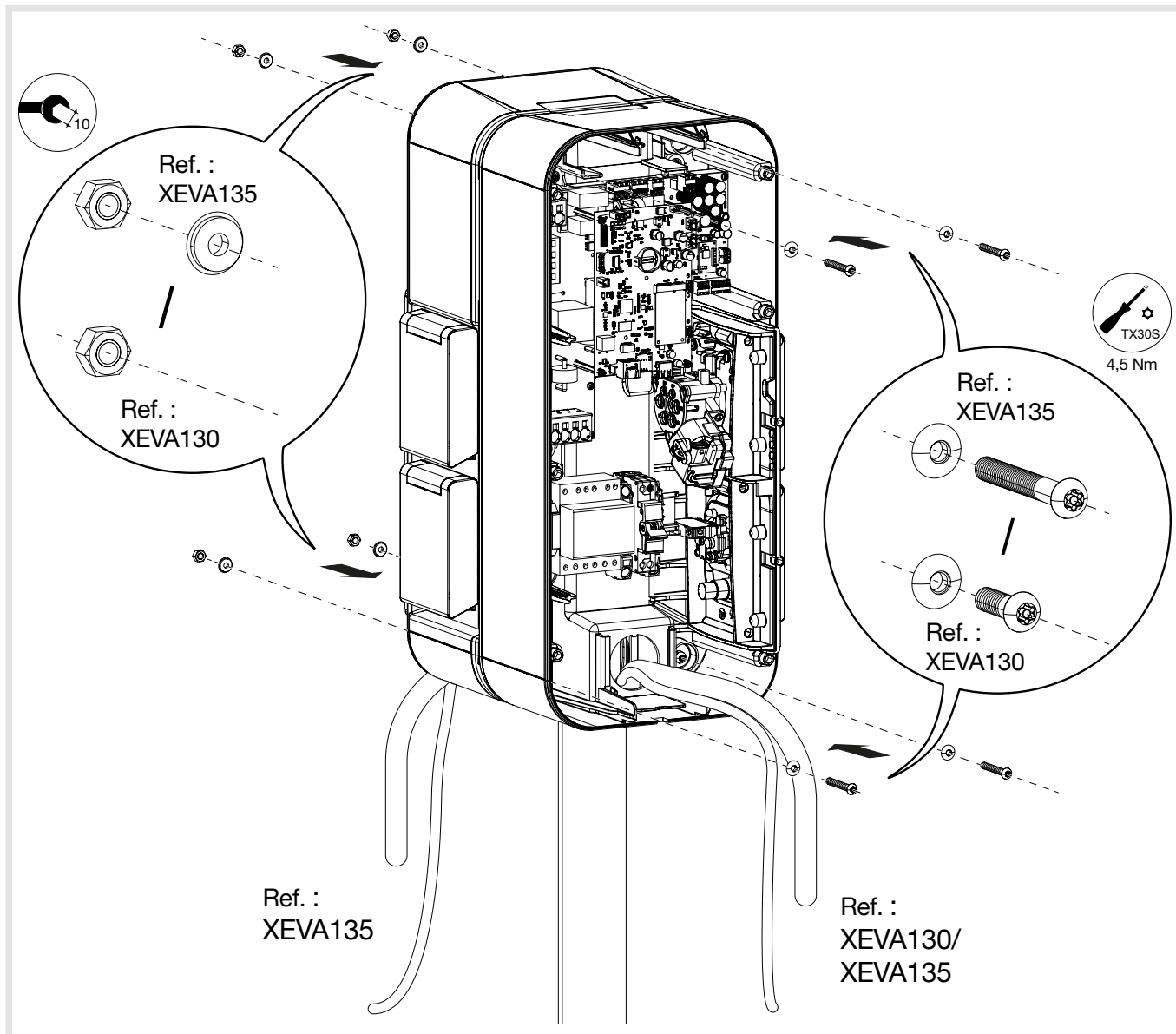


Equipotential bonding must be run between the terminal, the post and the support.

## Installing pedestals



Follow the instructions given in the “Opening” chapter of the manual provided with the terminal. Then follow the steps described below.



## Technical features

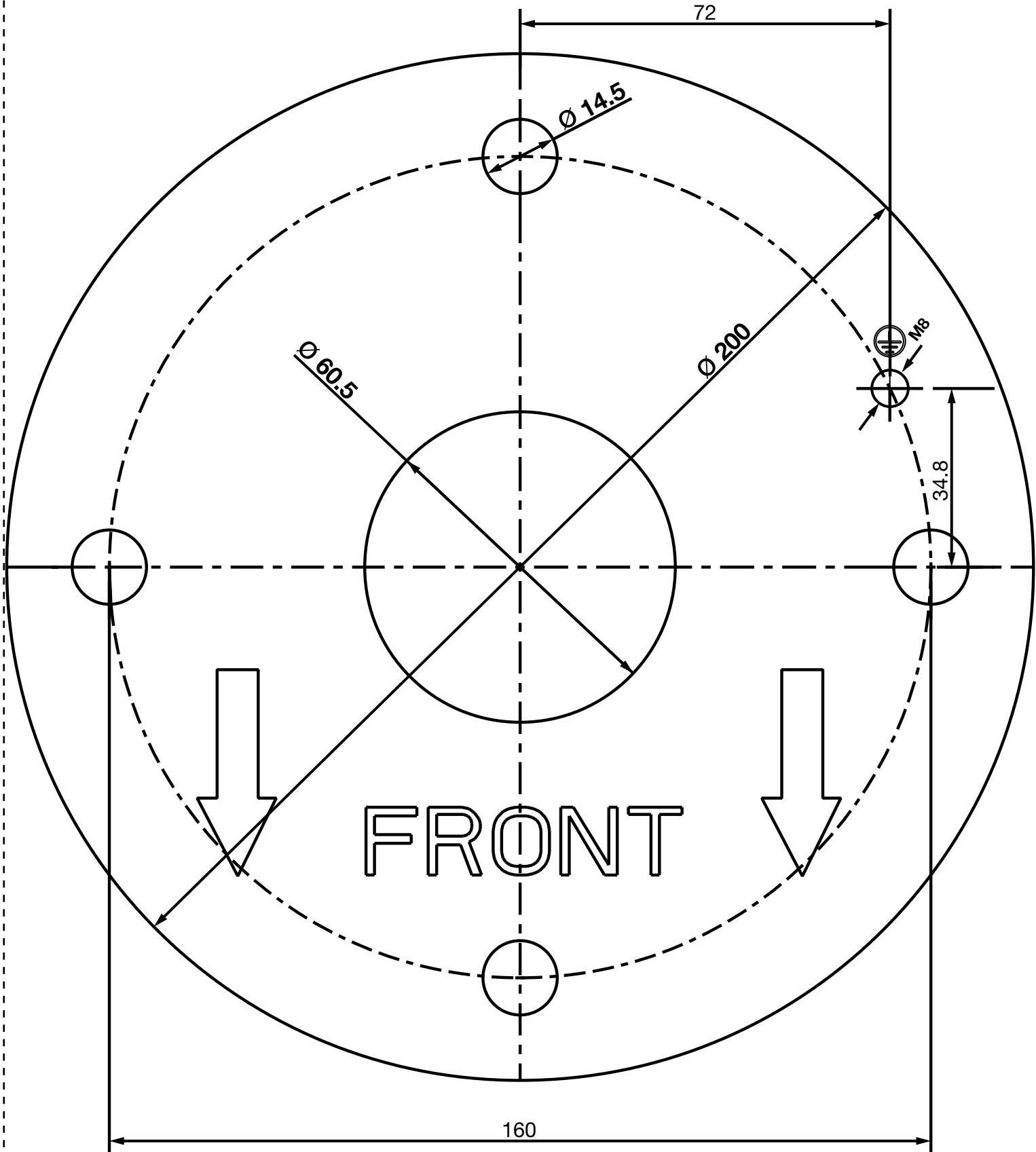
<b>XEVA130/ XEVA135 : posts to install pedestals</b>	
Weight	7,8 kg
Dimensions (D x H)	200 x 1300 mm
Earth wire length	1,2 m
Earth wire cross-sectional area	16 mm <sup>2</sup>
Operating temperature	-25°C à +55°C
Storage temperature	-25°C à +70°C
Colour	RAL 7021
Finish	matt paint
<b>XEVA116 : earthing kit</b>	
Weight	5 kg
Earth cable length	10 m
Earth cable cross-sectional area	50 mm <sup>2</sup>
Operating temperature	-25°C à +55°C
Storage temperature	-25°C à +70°C
<b>XEVA150 : embedded base</b>	
Weight	3,6 kg
Dimensions (L x H x D)	400 x 700 x 108 mm
Operating temperature	-25°C à +55°C
Storage temperature	-25°C à +70°C

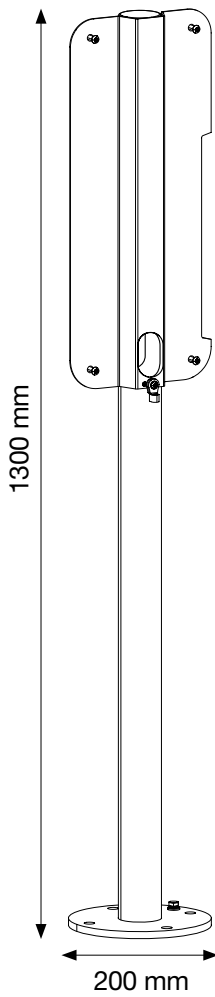


Please refer to the relevant instructions when installing the charging terminal.

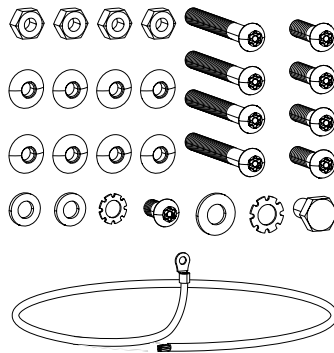
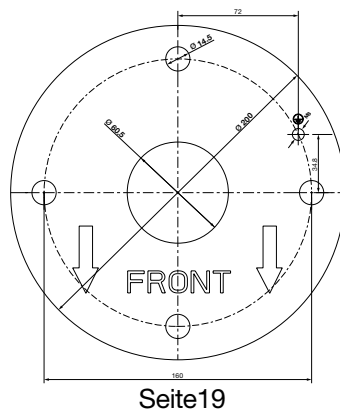
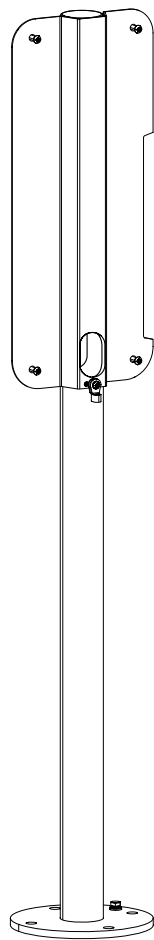


This document is not contractually binding and is subject to change without notice.

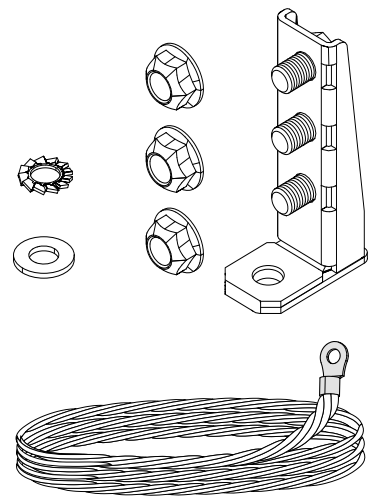




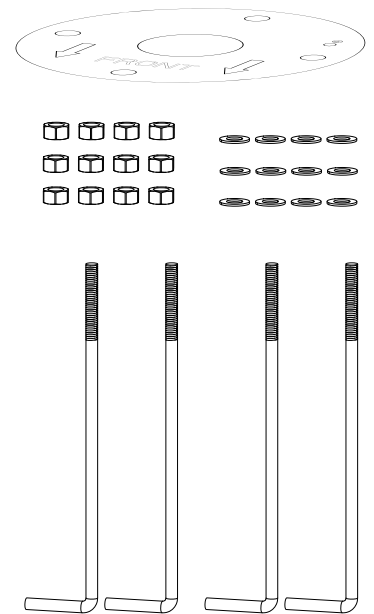
XEVA130 / XEVA135



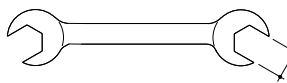
XEVA116



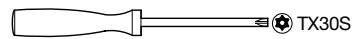
XEVA150



XEVA160



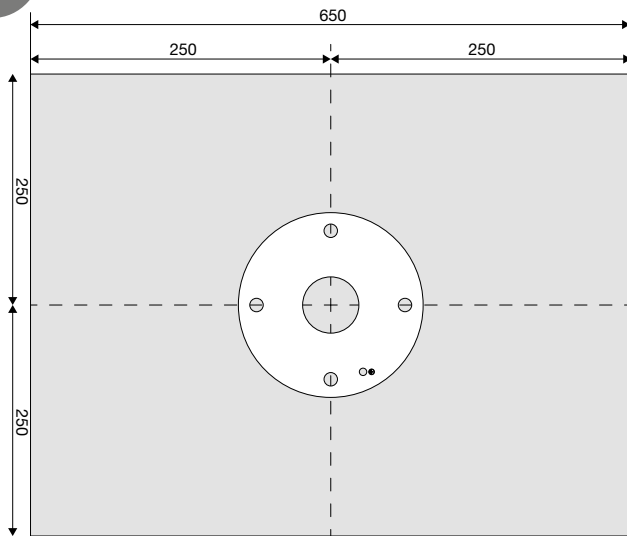
10 mm  
13 mm  
19 mm



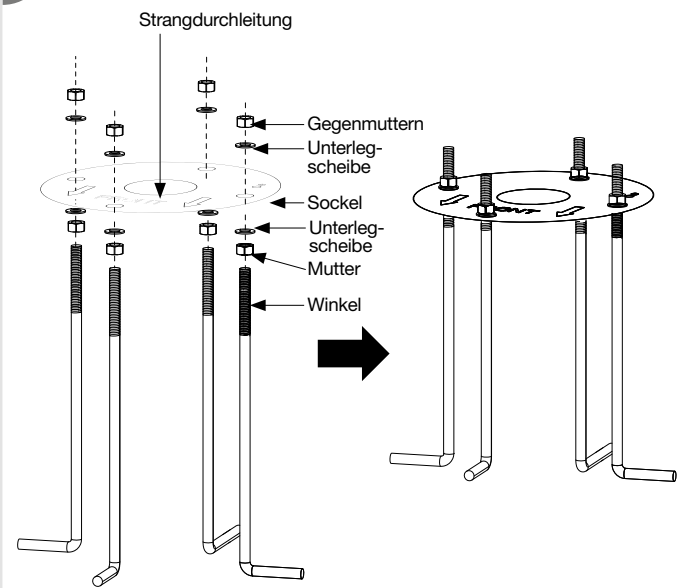


Vergewissern Sie sich vor der Befestigung des Pols, dass alle vom Schaltkasten kommenden Kabel beim Anschluss der Station vorhanden sind.

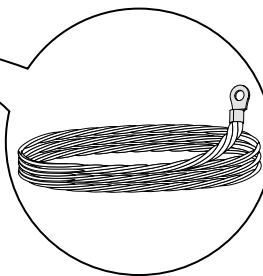
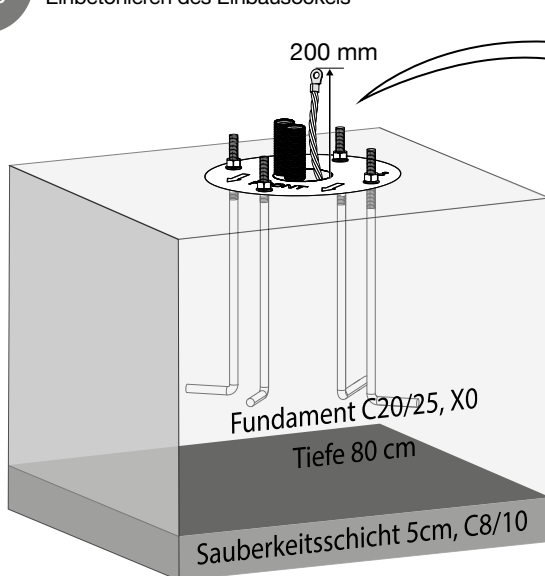
## 1 Einzuhaltende Anordnung.



## 2 Zusammensetzen des Einbausockels



## 3 Einbetonieren des Einbausockels

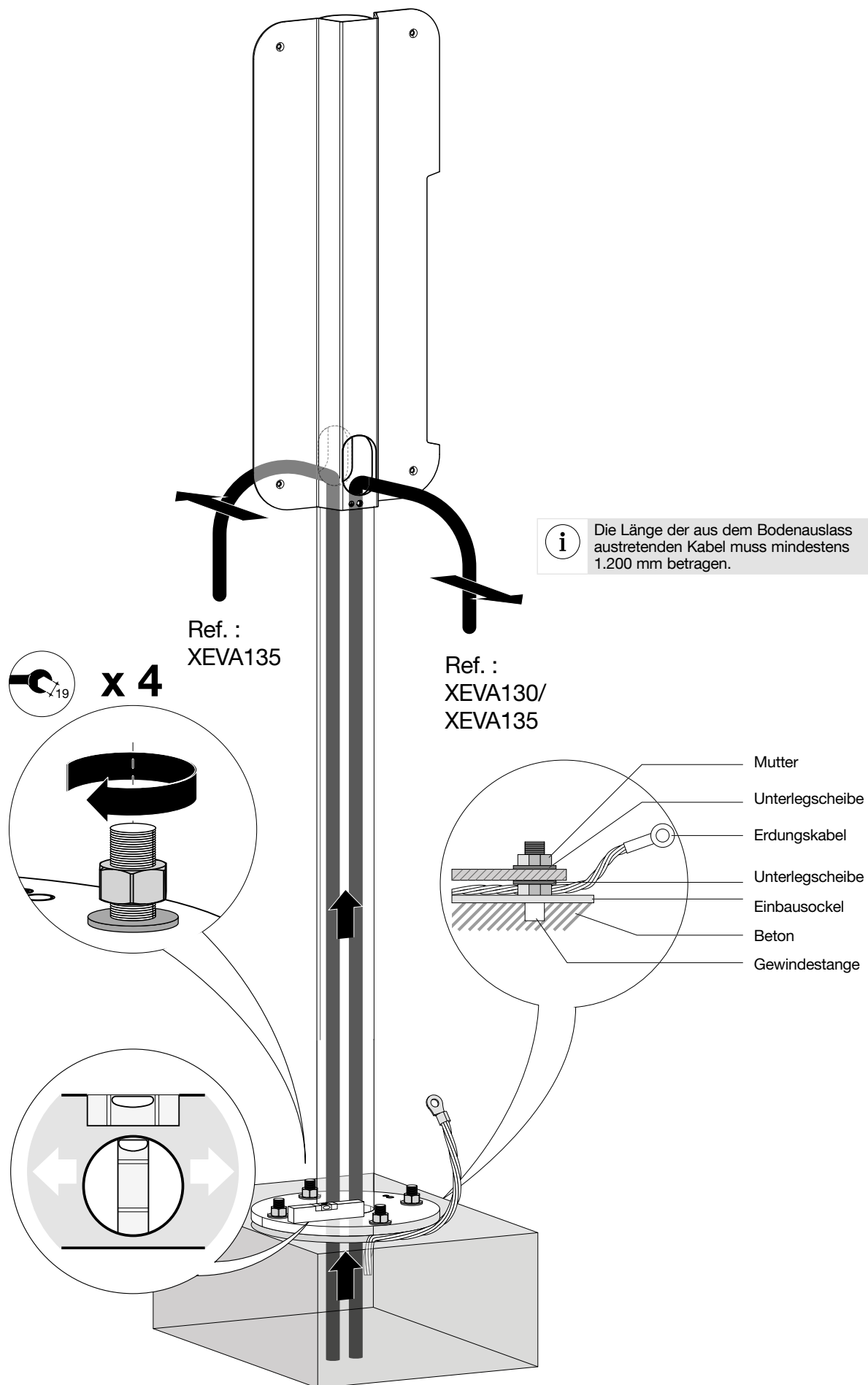


Blankes Erdungskabel (50 mm<sup>2</sup>), das unterirdisch vollständig abgerollt verlegt werden muss

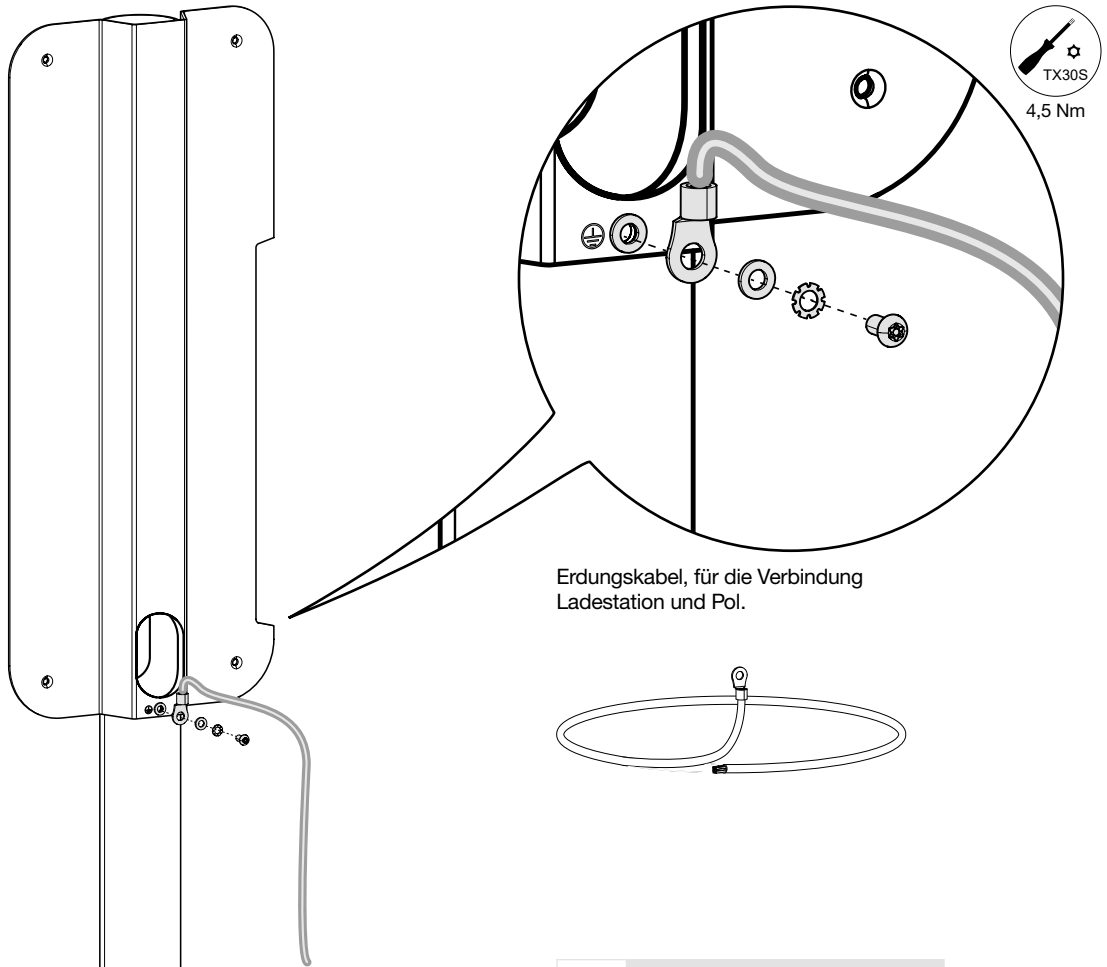


Erfolgt die Installation ohne Einbausockel, die Bohrschablone auf Seite 19 verwenden.  
Bei chemischer Schwerlast-Befestigungen sind Gewindestangen mit einem Durchmesser von 12 mm aus Edelstahl zu verwenden.

1. Sämtliche Kabel in den Pol einführen und aus den entsprechenden Löchern herausführen.
2. Den Pol mit den Muttern am Boden befestigen.

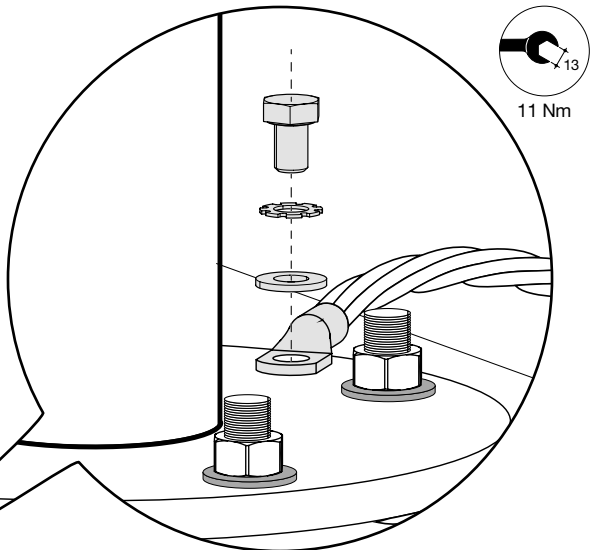






Ref. :  
XEVA130/  
XEVA135

**i** Der Erdungskabel ist im  
Lieferumfang des Pols enthalten.

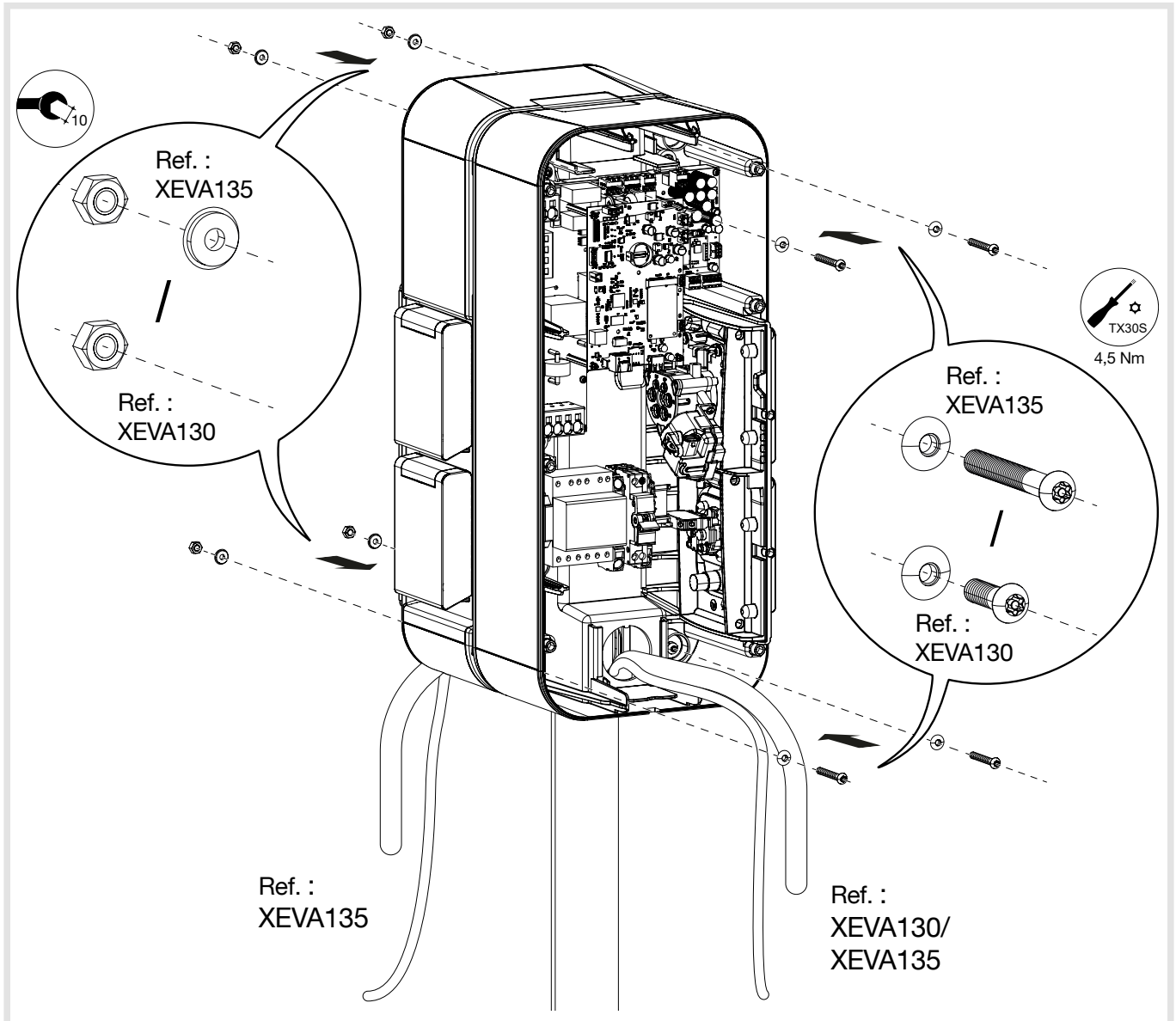


Der Potenzialausgleich zur Erde muss zwischen der Station, dem Mast und der Halterung hergestellt werden.

# Montage der Ladestationen



Die Anweisungen gemäss Kapitel „Öffnung“ der mit der Ladestation gelieferten Anleitung beachten. Danach den nachfolgend erklärten Schritten folgen.



## Technische Daten

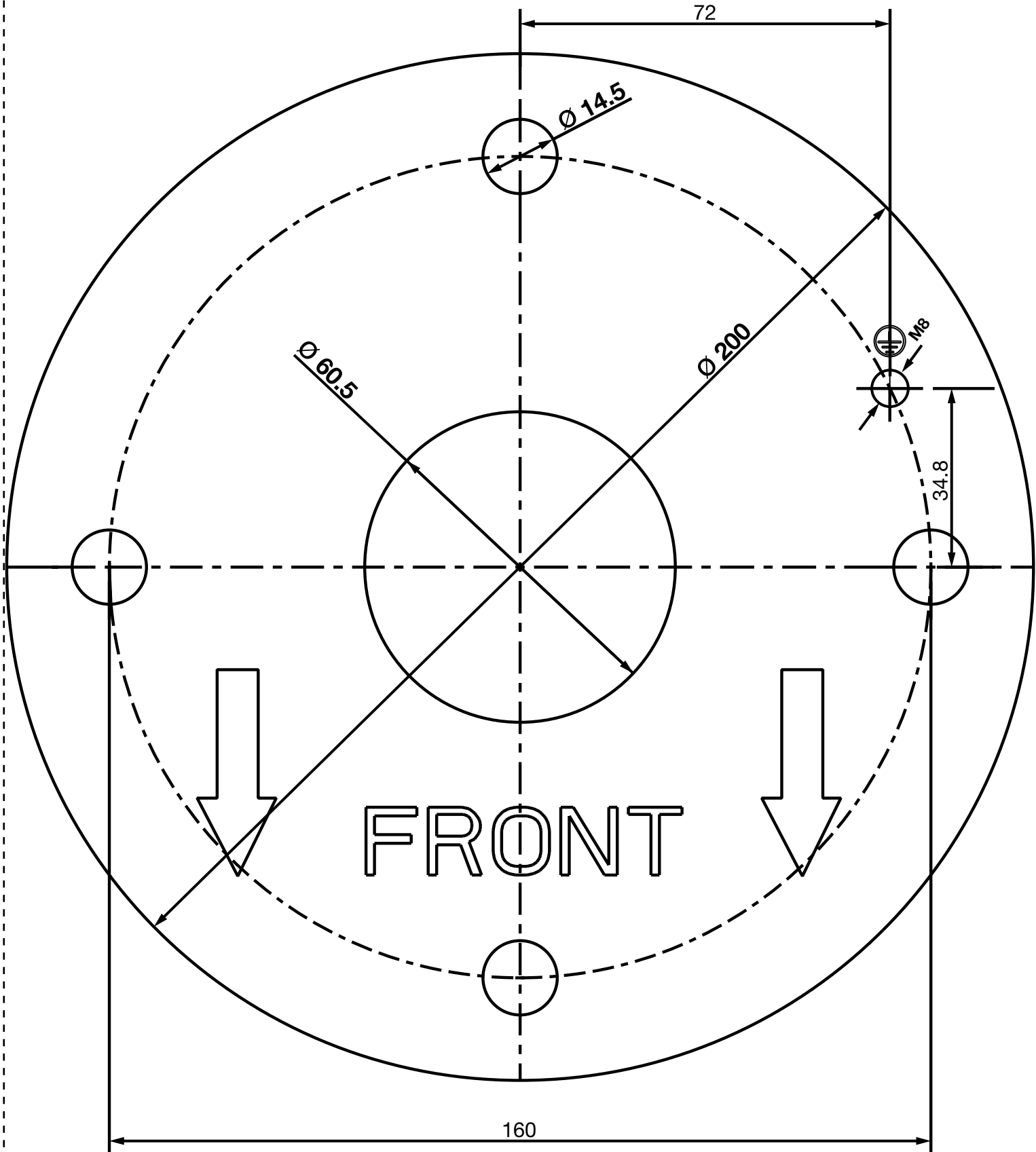
<b>XEVA130/ XEVA135 : Masten zur Montage der Ladestationen</b>	
Gewicht	7,8 kg
Abmessungen (T x H)	200 x 1300 mm
Länge der Erdungsleitungen	1,2 m
Querschnitt der Erdungsleitungen	16 mm <sup>2</sup>
Betriebstemperatur	-25°C à +55°C
Lagertemperatur	-25°C à +70°C
Farbe	RAL 7021
Verarbeitung	matt lackiert
<b>XEVA116 : Erdungsset</b>	
Gewicht	5 kg
Länge des Erdungskabels	10 m
Querschnitt des Erdungskabels	50 mm <sup>2</sup>
Betriebstemperatur	-25°C à +55°C
Lagertemperatur	-25°C à +70°C
<b>XEVA150 : Betonsockel</b>	
Gewicht	3,6 kg
Abmessungen (L x H x T)	400 x 700 x 108 mm
Betriebstemperatur	-25°C à +55°C
Lagertemperatur	-25°C à +70°C

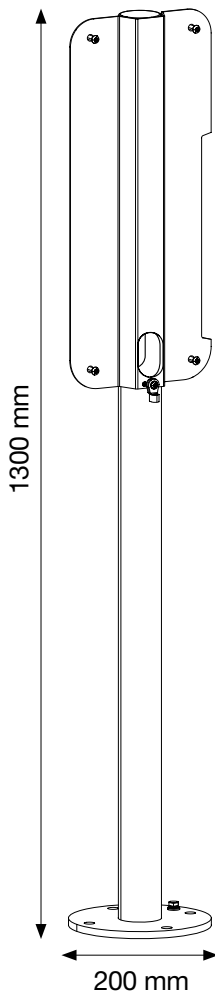


Für die Installation siehe Anleitung der Ladestation.

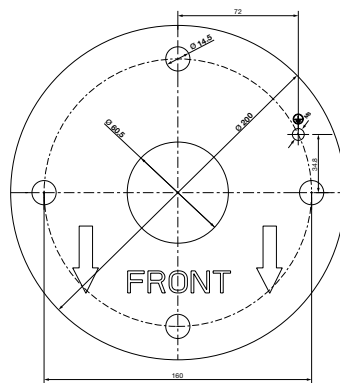
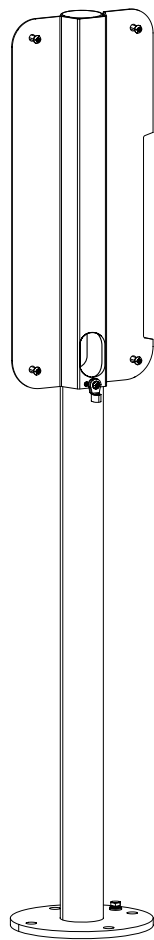


Nicht vertragliches Dokument. Änderungen ohne Vorankündigung vorbehalten.

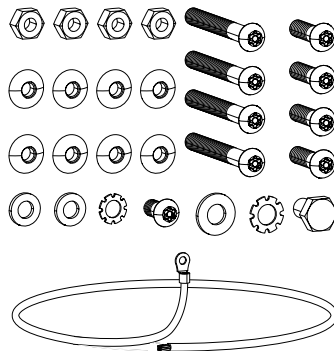




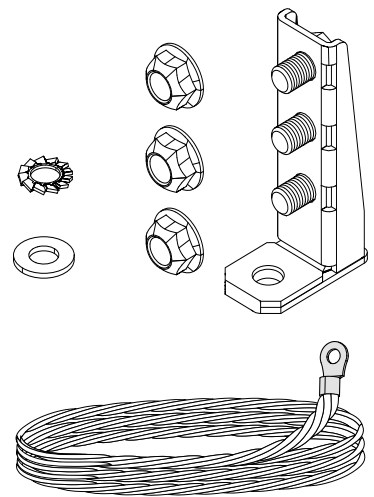
XEVA130 / XEVA135



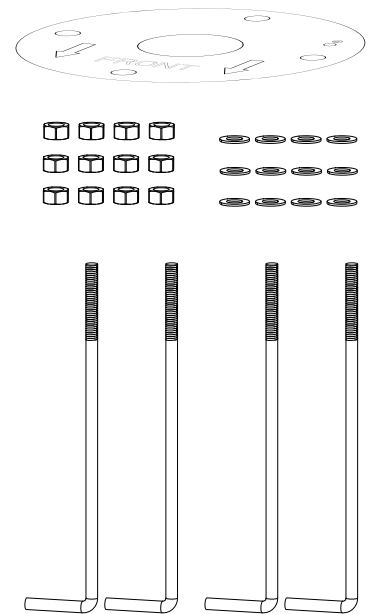
Pagina 25



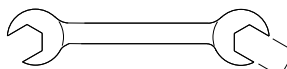
XEVA116



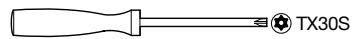
XEVA150



XEVA160



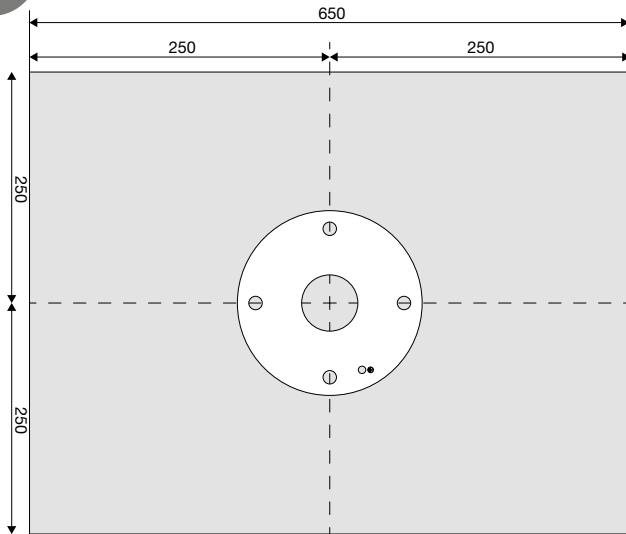
10 mm  
13 mm  
19 mm



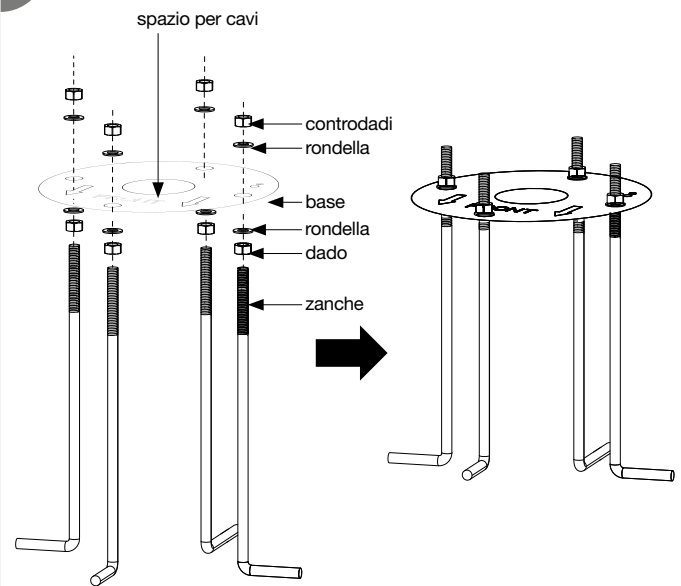


Prima di fissare il palo, controllare che tutti i cavi e guaine provenienti dal quadro elettrico siano presenti nella posizione della stazione di ricarica.

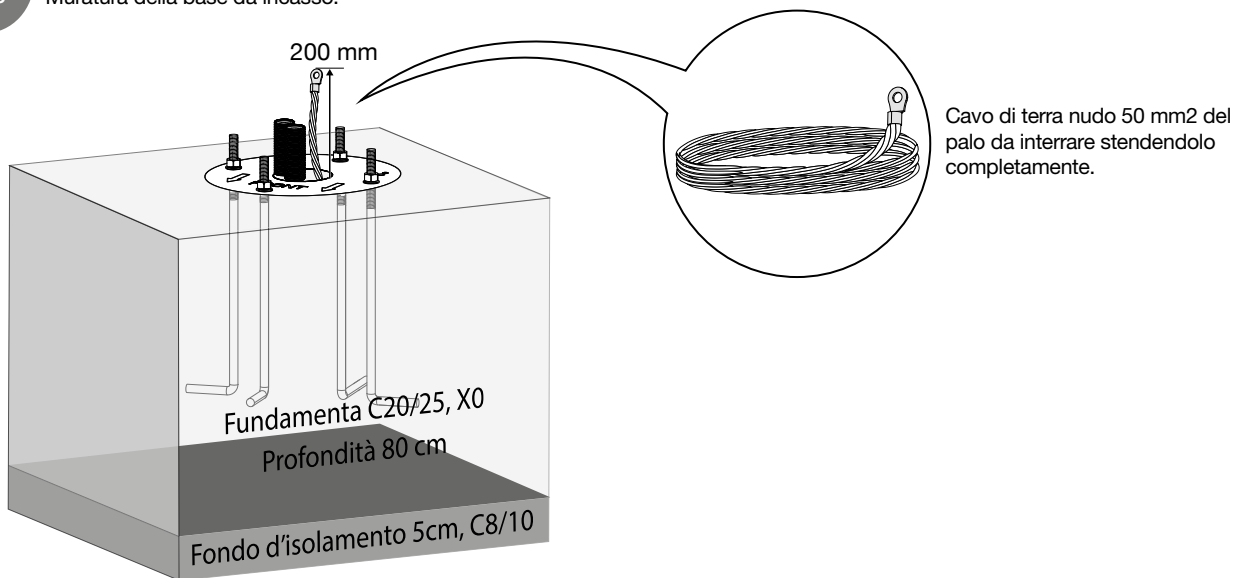
## 1 Misure da rispettare.



## 2 Assemblaggio della base da incasso



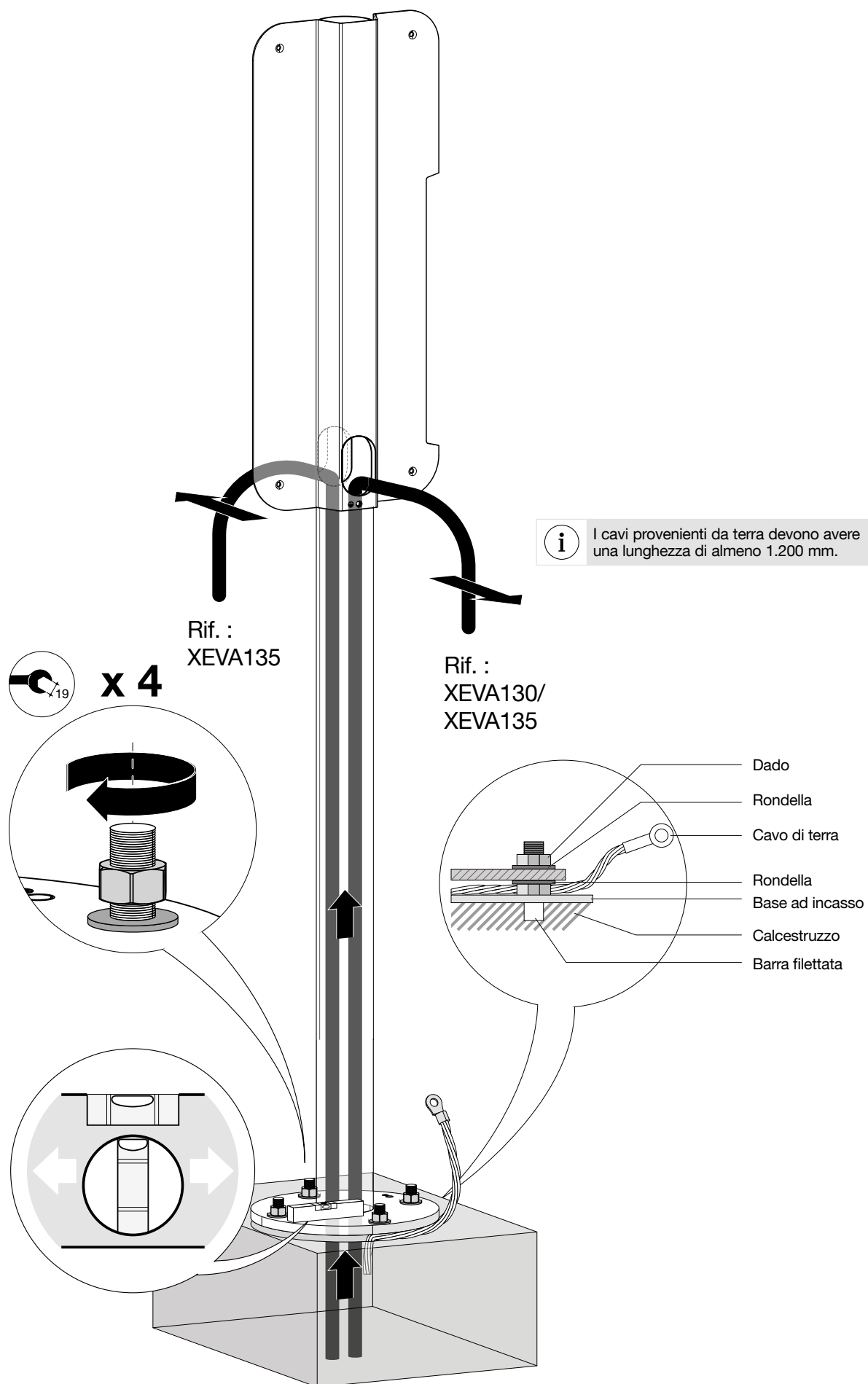
## 3 Muratura della base da incasso.

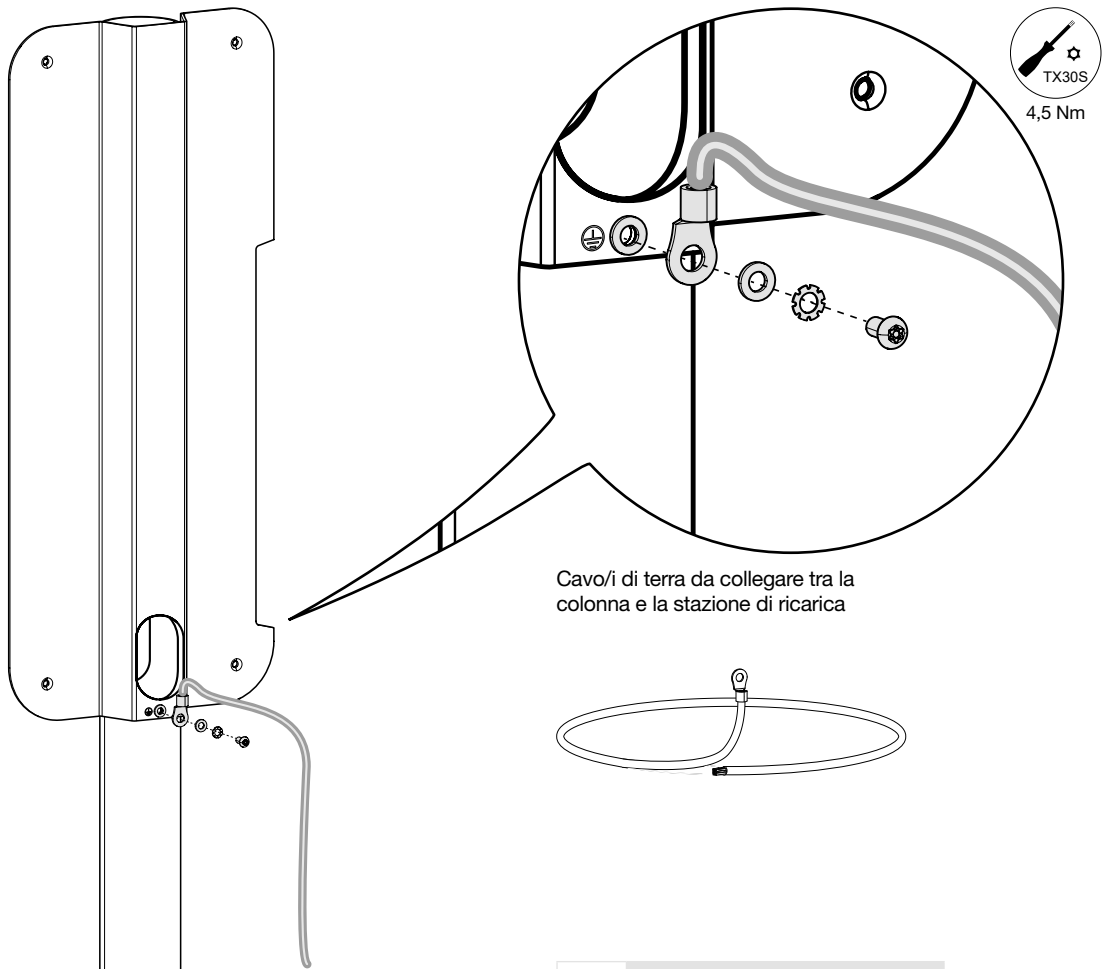


Se l'installazione viene eseguita senza una base da incasso, utilizzare la sagoma di foratura a pagina 25. In caso di ancoraggio chimico, usare barre filettate con diametro 12 mm.

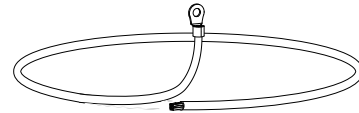
3

1. Inserire i cavi all'interno del palo e tirarli fuori attraverso i rispettivi fori.
2. Fissare il palo al suolo con dei dadi.



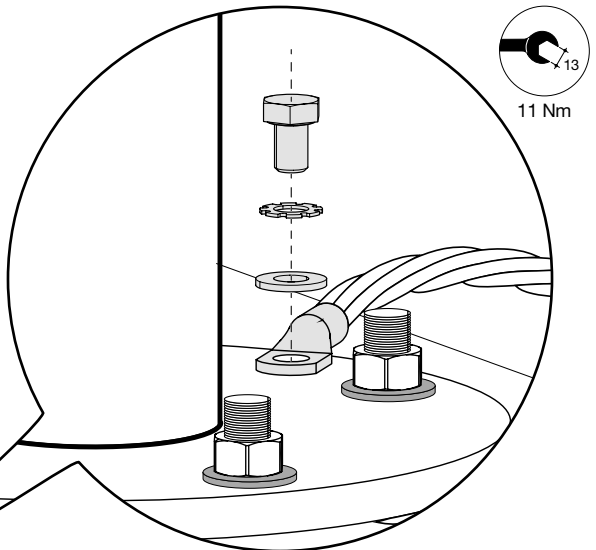


Cavo/i di terra da collegare tra la colonna e la stazione di ricarica



Rif. :  
XEVA130/  
XEVA135

**i** Un cavo di messa a terra viene fornito con la stazione di ricarica.

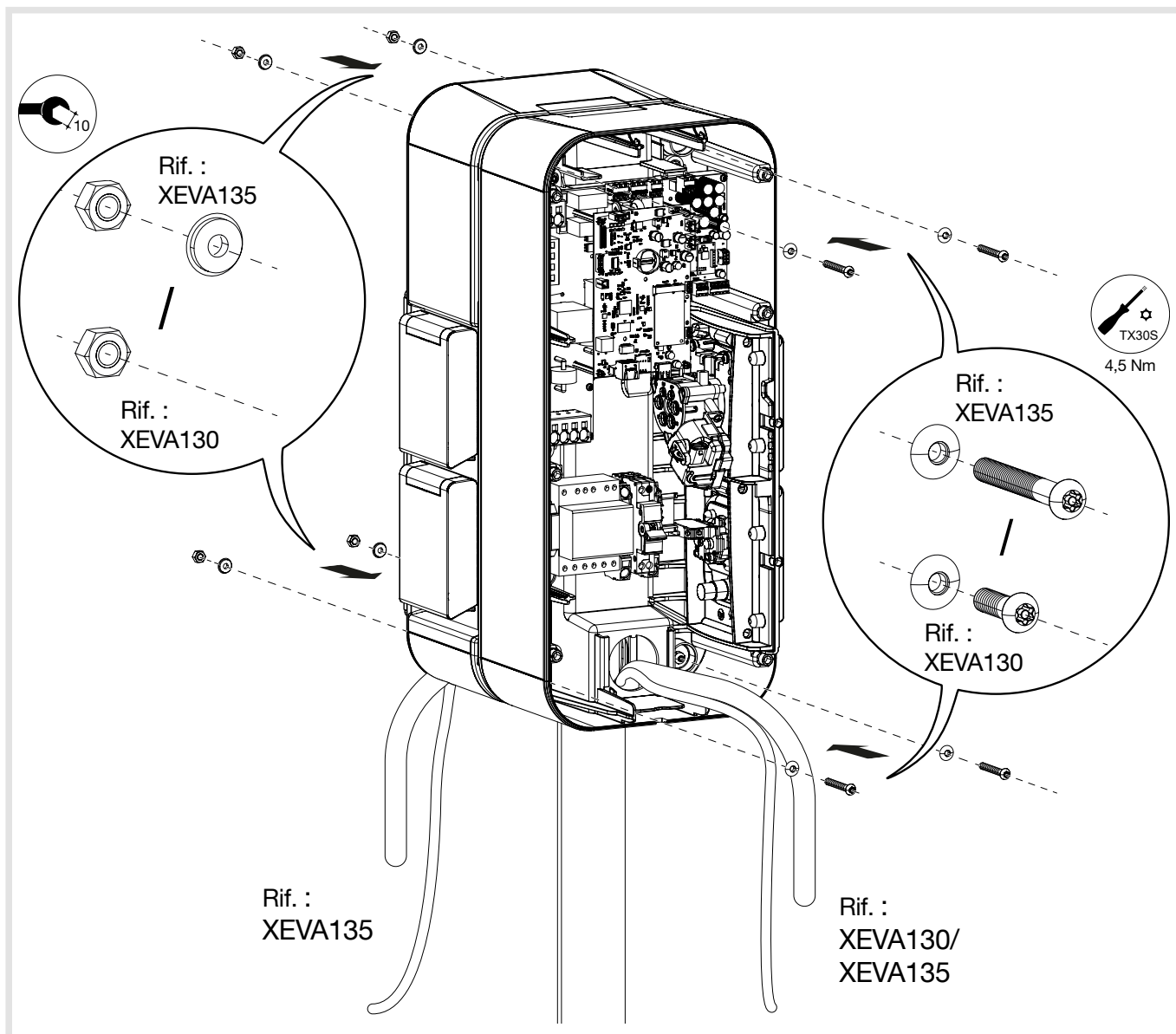


Il collegamento equipotenziale a terra deve essere effettuato tra stazione di ricarica, palo e supporto.

## Montage des bornes



Seguire le istruzioni del capitolo «Apertura» del manuale fornito con la stazione di ricarica. Quindi attenersi ai passaggi indicati di seguito.



## Caratteristiche tecniche

<b>XEVA130/ XEVA135 : pali di montaggio delle stazioni di ricarica</b>	
Peso	7,8 kg
Dimensioni (P x A)	200 x 1300 mm
Lunghezza dei cavi di terra	1,2 m
Sezione dei cavi di terra	16 mm <sup>2</sup>
Temperatura di utilizzo	-25°C à +55°C
Temperatura di magazzinaggio	-25°C à +70°C
Colore	RAL 7021
Finitura	laccato opaco
<b>XEVA116 : kit di messa a terra</b>	
Peso	5 kg
Longueur du câble de terre	10 m
Section du câble de terre	50 mm <sup>2</sup>
Temperatura di utilizzo	-25°C à +55°C
Temperatura di magazzinaggio	-25°C à +70°C
<b>XEVA150 : base da incasso</b>	
Peso	3,6 kg
Dimensioni (L x A x P)	400 x 700 x 108 mm
Temperatura di utilizzo	-25°C à +55°C
Temperatura di magazzinaggio	-25°C à +70°C

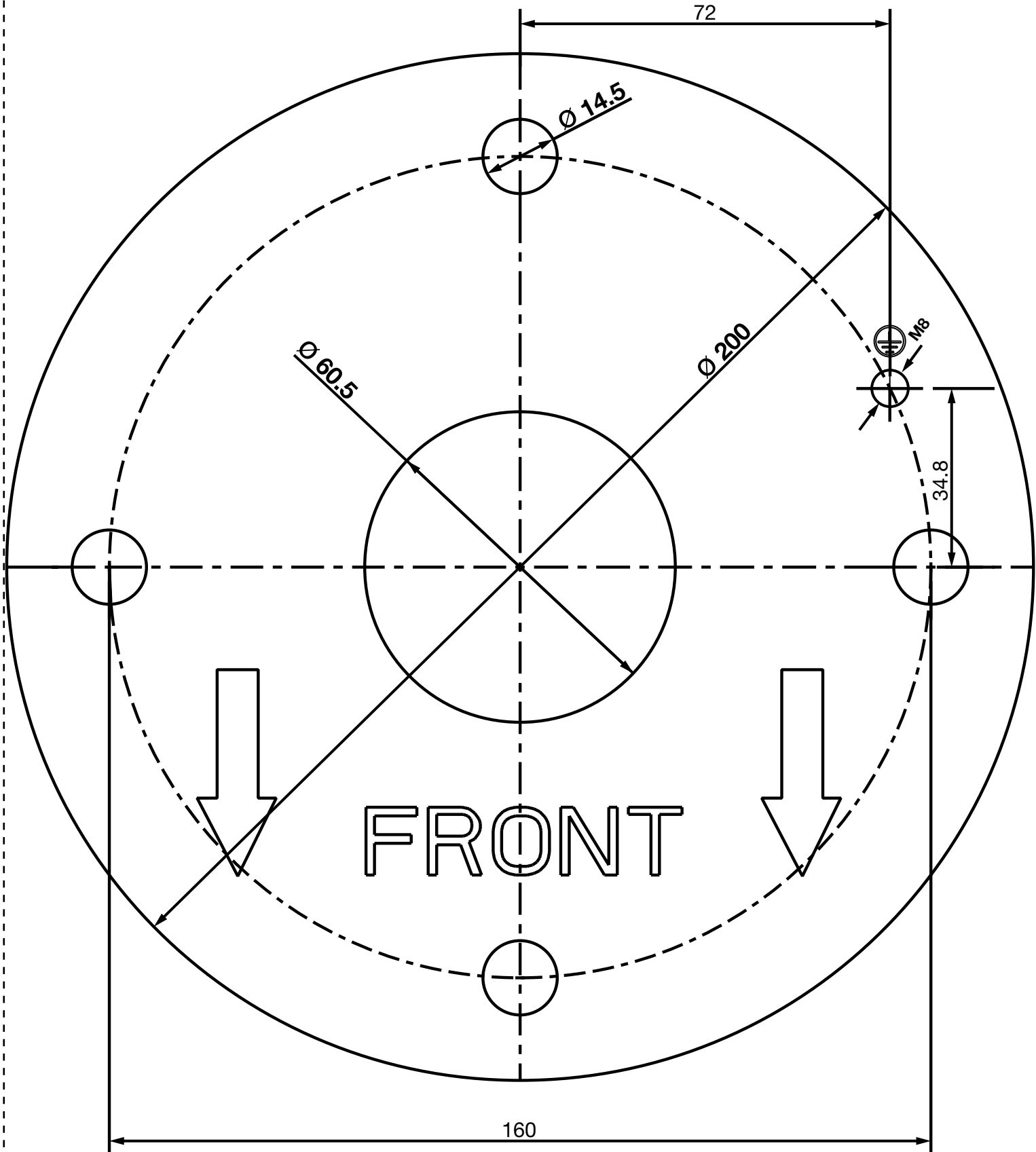


Per l'installazione, fare riferimento al manuale della stazione di ricarica.



Documento non contrattuale  
soggetto a modifi che senza preavviso.







A series of 20 horizontal lines spanning the width of the page, providing a template for writing.

HagerEnergy GmbH  
Karlstraße 5  
49074 Osnabrück  
Germany