

HI460, HI462
HI464

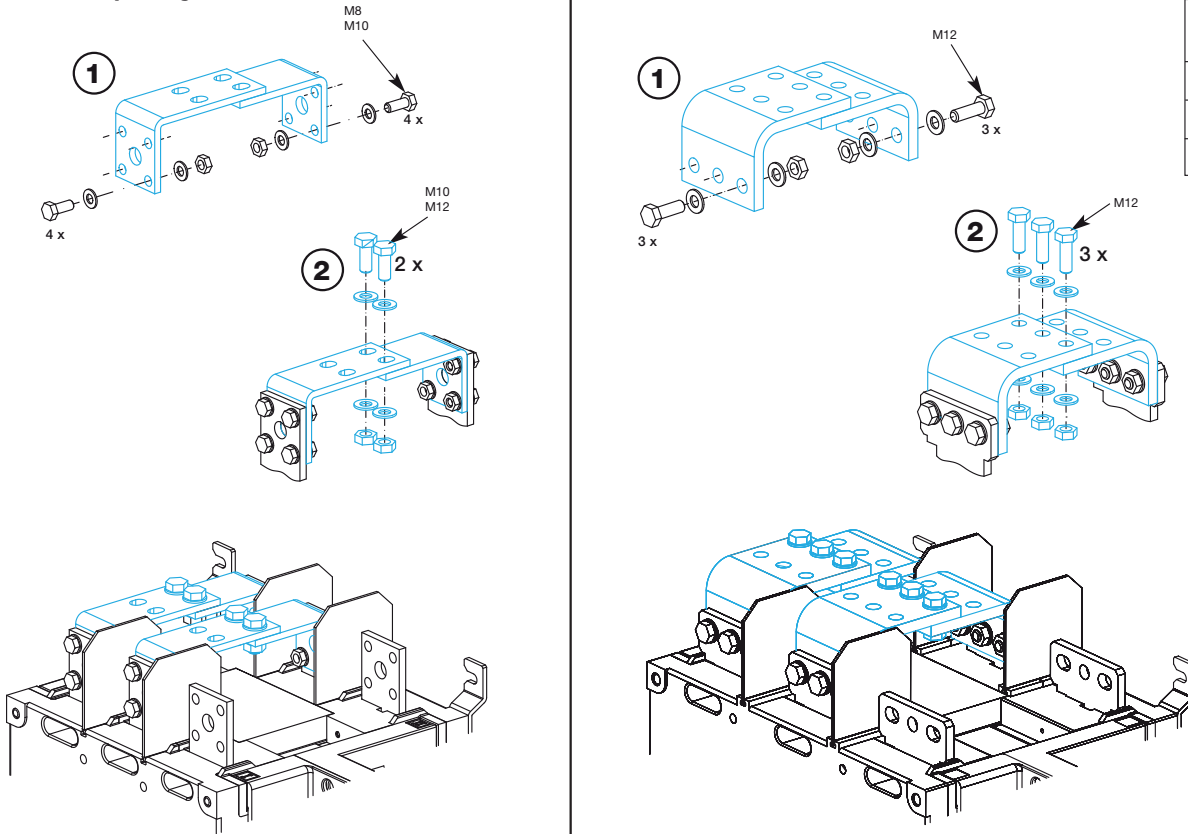
800A - 1600A

- (GB) Change-over switch 4P
- (FR) Commutateur 4P
- (DE) Umschalter 4P
- (PT) Inver. cmdo rot. manual 4P
- (NL) Omschakelaar modulair

- User instructions
- Notice d'instructions
- Bedienungsanleitung
- Instruções de instalação
- Gebruiksaanwijzing

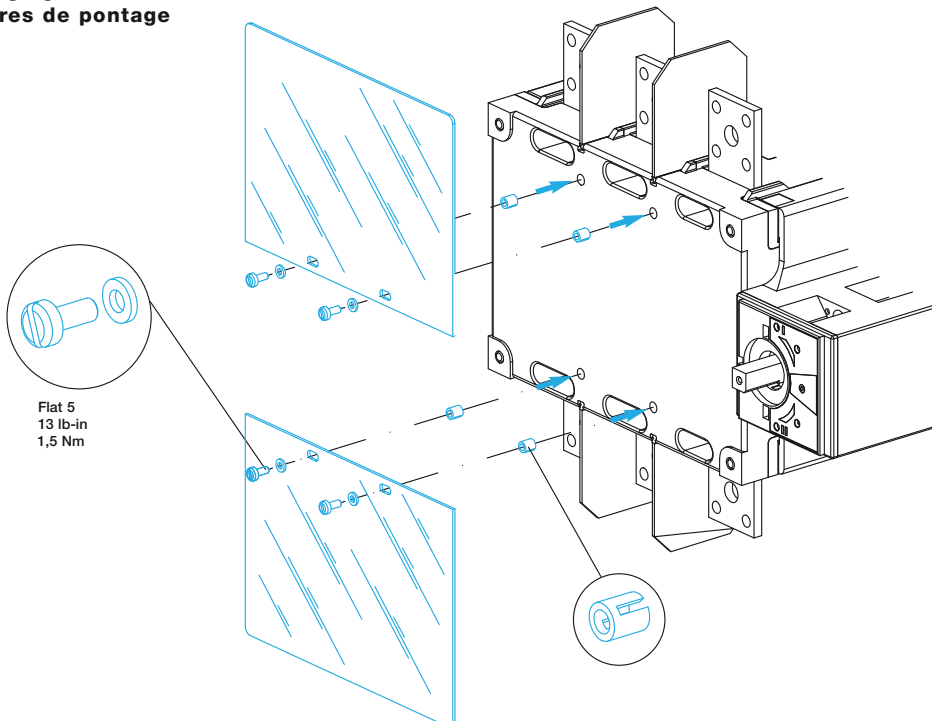
6H 5131-00a

Bridging bars
Barres de pontage



Screw Vis	Tightening torque Couple de serrage	
	Min.	Max.
M 8	73.5 lb-in 8,3 Nm	115 lb-in 13 Nm
M 10	177 lb-in 20 Nm	230 lb-in 26 Nm
M 12	354 lb-in 40 Nm	398.5 lb-in 45 Nm

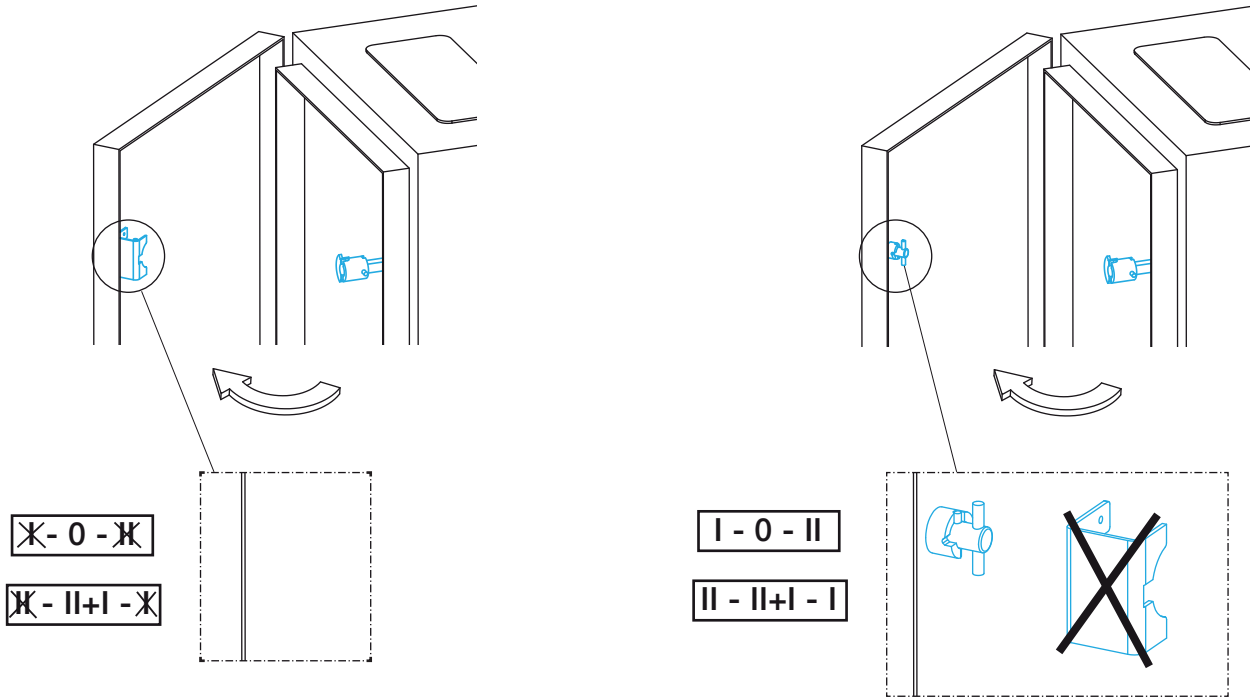
Bridging bars
Barres de pontage



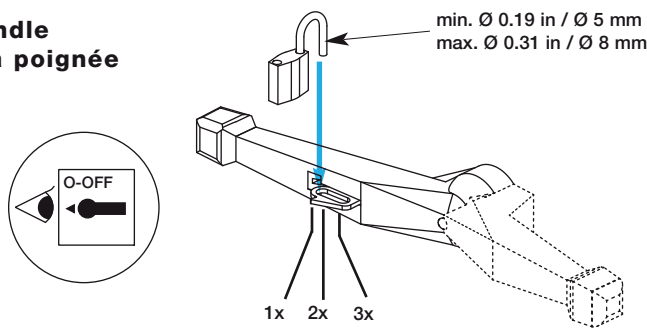
Edition 10/10 - IS 537181-A / RECTO-VERSO / S blanc offset 100g/m² / Noire pantone 299C / F 210x297 / P 105x74,25

Doors opening for door interlocked handles
Ouverture de porte pour commande extérieure

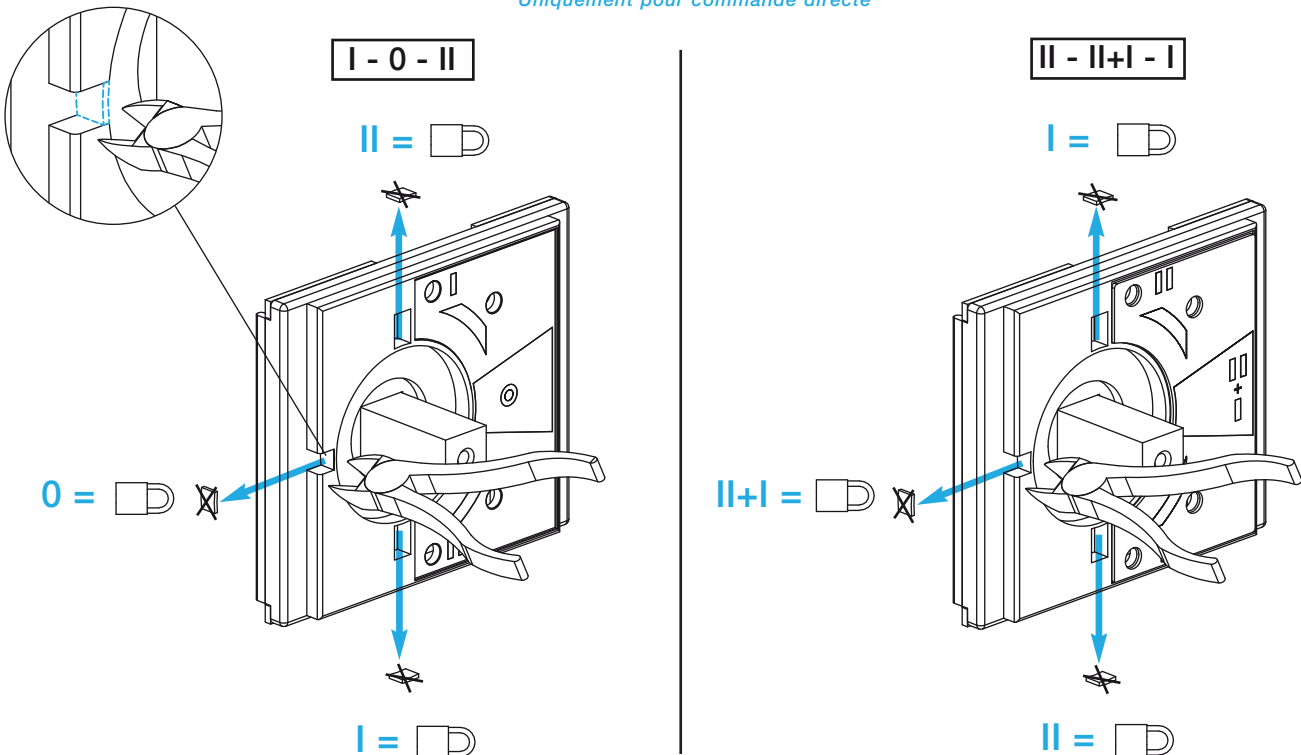
Dual dimensions in/mm
 Double dimensions in/mm



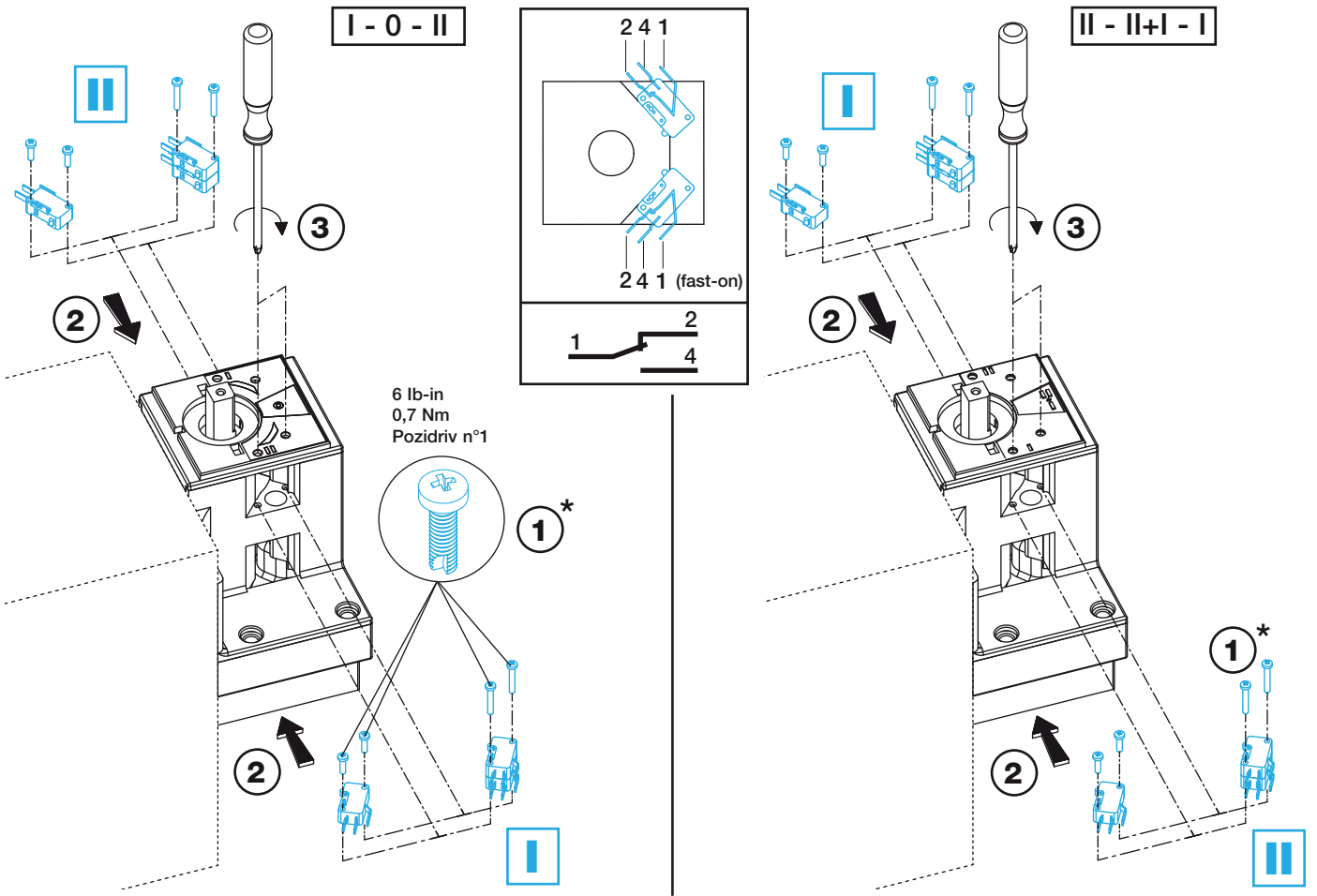
Padlocking the handle
Cadenassage de la poignée



Only for direct handles
Uniquement pour commande directe



Auxiliary contacts
Contacts auxiliaires



Locking system
Dispositif de verrouillage par serrure

