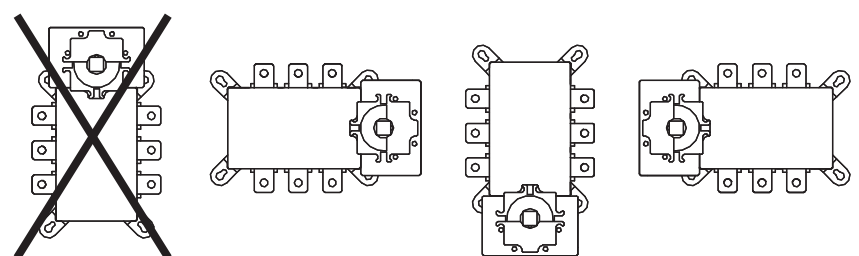
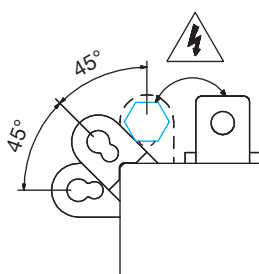
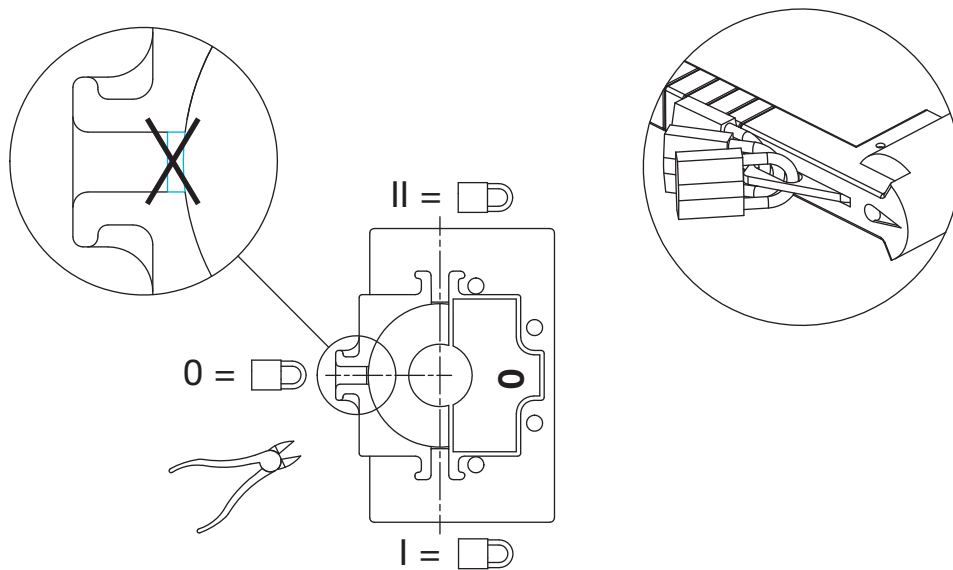
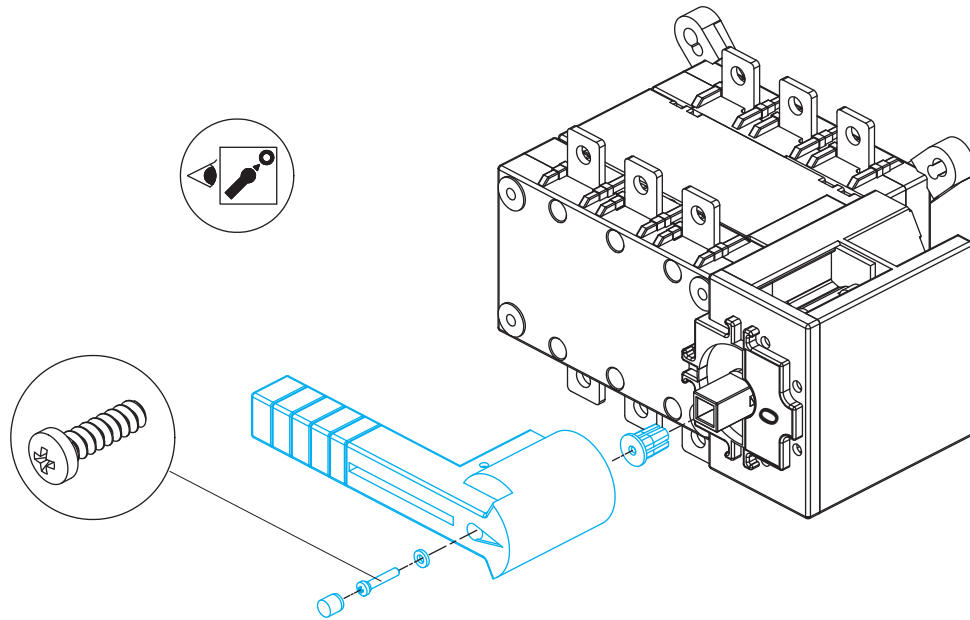


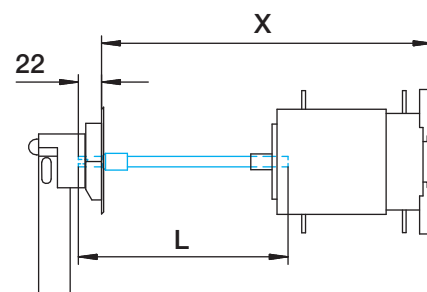
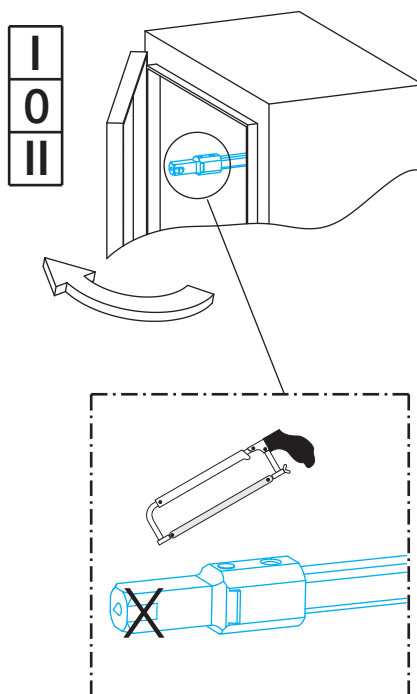
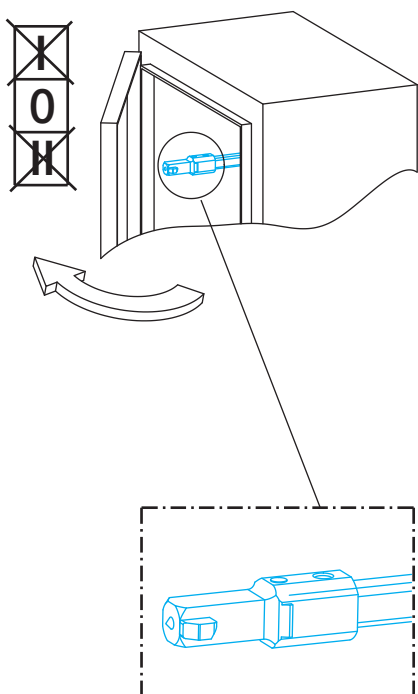
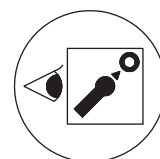
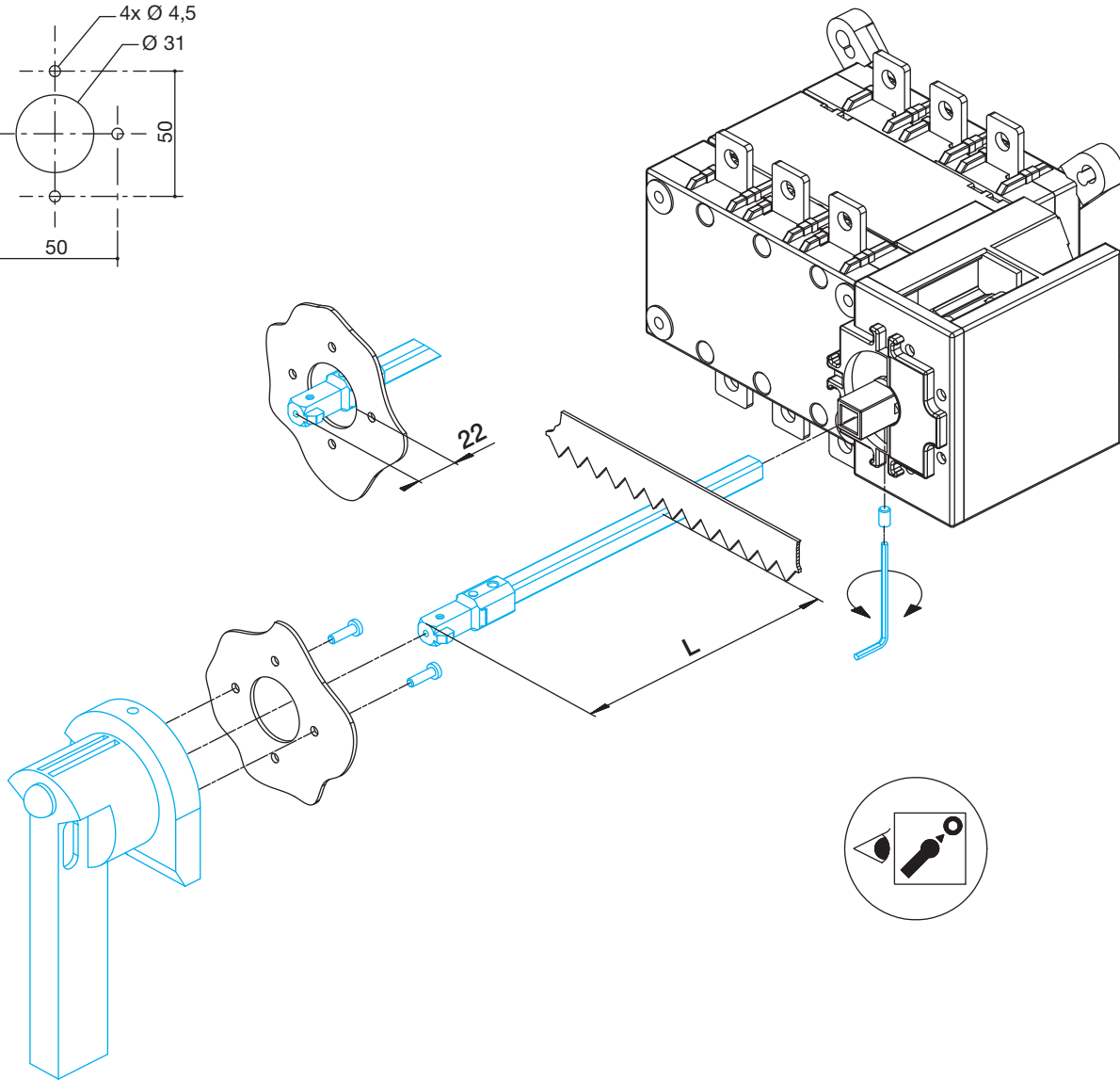
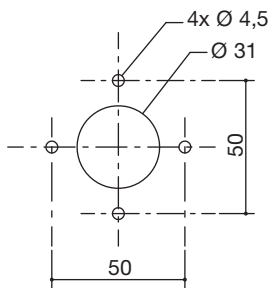
HI451, HI452,  
HI454, HI456,  
HI458

125A - 630A

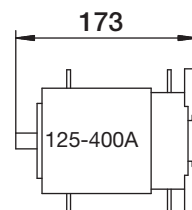
- (GB) Change-over switch 4P
- (FR) Commutateur 4P
- (DE) Umschalter 4P
- (PT) Inver. cmdo rot. manual 4P
- (NL) Omschakelaar blokverm 4P

- User instructions
- Notice d'instructions
- Bedienungsanleitung
- Instruções de instalação
- Gebruiksaanwijzing





$$L = X - 115^{+5}$$



$$L = X - 193^{+5}$$

